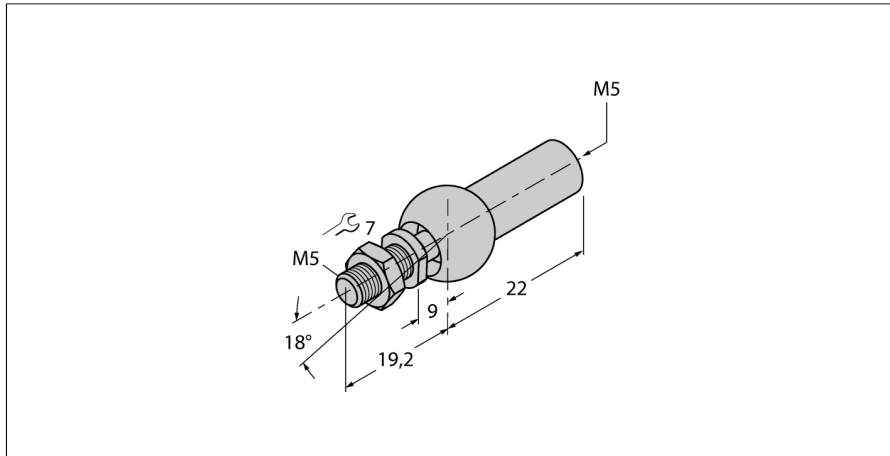


Accesorii

Cuplaj axial pentru element de poziționare ghidat

ABVA-M5



- Cuplaj axial pentru filet M5
- Oțel inoxidabil, 1,4305

Tip	ABVA-M5
Nr. ID	6901058
Materialul carcasei	Oțel inoxidabil