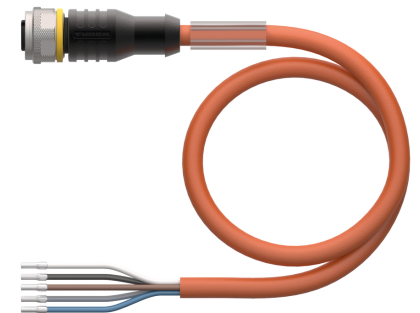
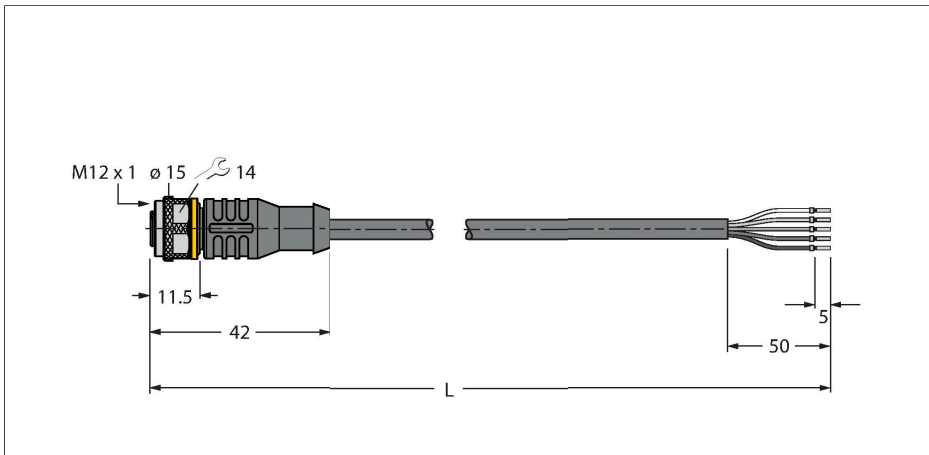


RKC4.5T-15/TXO3701

Actuator rezistent la stropii de sudură și cablu pentru senzor – Cablu de conectare



Caracteristici tehnice

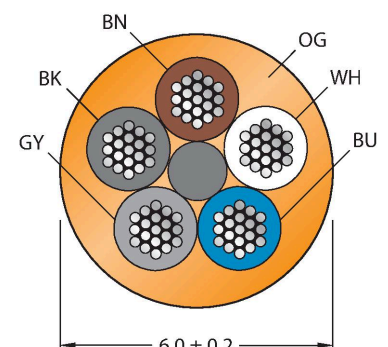
Tip	RKC4.5T-15/TXO3701
Nr. ID	6635688
Remarci referitoare la produs	Specificație conform cerințelor VASS (versiune: Februarie 2021)
Conector A	Mamă, M12 × 1, Drept, Codat-A
Număr de pini	5
Contacte	Alamă, CuZn, Aurit
Suportul contactelor	Plastic, TPU, Negru
Corp	Plastic, TPU, Negru
Piuliță/șurub	Alamă, CuZn, Placat cu nichel
Etanșare	Plastic, FPM/FKM
Durata de viață din punct de vedere mecanic	> 100 Cicluri de cuplare
Grad de poluare	3
Tip de protecție	IP67, IP69K, Numai filetat
Cablu	
Diametru cablu	Ø 6 mm ±0.20
Lungime cablu	15 m
Manșon cablu	PUR, Oranj
Izolația conductorului	PP
Secțiune miez	5 x 0.34 mm ²
Culori fire	BN, WH, BU, BK, GY
Caracteristici electrice la +20 °C	
Tensiune nominală	60 V
Tensiune de test	2000 V
Curent	4 A
Rezistență directă	max. 60 Ω /km

Caracteristici



- Conector mamă M12, drept, 5-pini
- Material izolație exterioră: PUR
- Culoare izolație exterioră: oranj
- Rezistent la stropii de sudură
- Adecvat pentru sisteme mobile articulate de protecție cabluri
- Rezistent la uleiuri, radiații UV și agenți chimici
- Ignifug (FT2 conf. cu UL/CSA; IEC 60332-1-2; IEC 60332-2-2)
- Fără halogeni (conform EN 50267-2-1)
- Fără silicon, PVC și LABS (conform PV3.10.7)
- Rezistență îndeosebi la abraziune
- Clasă de protecție: IP67, IP69K
- Lungime cablu: 15 m

Secțiune cablu



Alocare contacte

Caracteristici tehnice

Proprietăți mecanice și chimice	
Raza de curbare (instalare fixă)	≥ 5 x Ø
Raza de curbare (utilizare mobilă)	≥ 10 x Ø
Cicluri de îndoire	≥ 5 milion
Accelația admisibilă	max. 10 m/s ²
Cursa admisibilă, orizontal	10 m (la 10 m/s ²)
Cursa admisibilă, vertical	10 m (la 10 m/s ²)
Viteza de deplasare admisibilă	3.3 m/s
Tensiune de răsucire	± 180 °/m
Temperatura mediului (fixă)	-40...+80 °C
Temperatura ambiantului (mobil)	-25...+80 °C
Temperatura ambiantă (sisteme mobile articulate)	-25...+60 °C
Certificări	cULus



Schema de conexiuni



Accesorii

TORQUE-WRENCH-SET-AS 6936170

Set chei dinamometrice; mănere cu cuplu ajustabil 0.4-1.0 Nm, cheie dinamometrică pentru M8 (SW9), cheie mecanică fixă pentru M12 (SW 14)

BS8151-0 6904611

Conector tată demontabil, M12 × 1, drept, 5-pini, conectare cu șuruburi, orificiu pentru cablu între 4,0 și 6,0 mm, secțiune transversală/capacitate terminal între 0,14 și 0,75 mm², carcasă de plastic, șurub metalic de reținere

BS8251-0 6904612

Conector tată demontabil, M12 × 1, cu cot, 5-pini, conectare cu șuruburi, orificiu pentru cablu între 4,0 și 6,0 mm, secțiune transversală/capacitate terminal între 0,14 și 0,75 mm², carcasă de plastic, șurub metalic de reținere

FW-ERSPM0526-SA-P-0408 100002535

Conector tată demontabil, M12 × 1, drept, 5-pini, conexiune push-in, orificiu pentru cablu între 4,0 și 8,0 mm, secțiune transversală/capacitate terminal între 0,14 și 0,75 mm², carcasă de plastic, șurub metalic de reținere

FW-ERSPM0516-SA-S-0408 100002289

Conector tată demontabil, M12 × 1, drept, 5-pini, conectare cu șuruburi, orificiu pentru cablu între 4,0 și 8,0 mm, secțiune transversală/capacitate terminal între 0,25 și 1,5 mm², carcasă de plastic, șurub metalic de reținere

FW-EWSPM0516-SA-S-0408 100002291

Conector tată demontabil, M12 × 1, cu cot, 5-pini, conectare cu șuruburi, orificiu pentru cablu între 4,0 și 8,0 mm, secțiune transversală/capacitate terminal între 0,25 și 1,5 mm², carcasă de plastic, șurub metalic de reținere

Accesorii

Desen cu dimensiuni	Tip	Nr. ID	
	LABEL-HOLDER-FLEX-PVC	100048170	Suport de etichetă din PVC pentru identificarea cablurilor de extensie (seria de produse TEL/TXL); pentru diametre de cablu min. 5 mm; 4 × 18 mm; bucăți livrate: 50 bucăți / pungă