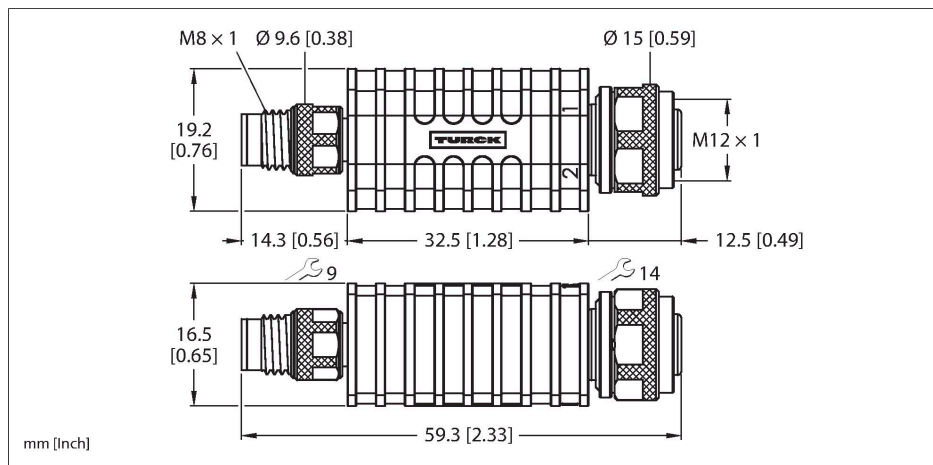


AD-MFS4-FKM4.4

Adaptoare

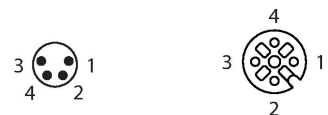


Caracteristici

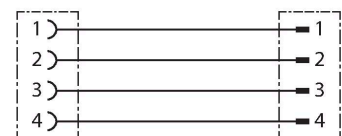


- Conector mamă M12 – M8 conector tată, 4-pini
- În conformitate cu RoHS
- Clasă de protecție: IP67

Alocare contacte



Schema de conexiuni



Caracteristici tehnice

Tip	AD-MFS4-FKM4.4
Nr. ID	6634969
Conector A	Tată, M8 × 1, Drept
Număr de pini	4
Contacte	Alamă, CuZn, Aurit
Suportul contactelor	Plastic, TPU, Negru
Corp	Plastic, TPU, Negru
Piuliță/șurub	Alamă, CuZn, Placat cu nichel
Cuplu de strângere	0.5 ... 0.6 Nm (Respectați cuplul maxim al contrapieseii!)
Durata de viață din punct de vedere mecanic	> 100 Cicluri de cuplare
Tip de protecție	IP67, (înșurubate împreună)
Conector B	Mamă, M12 × 1, Drept
Număr de pini	4
Contacte	Alamă, CuZn, Aurit
Suportul contactelor	Plastic, TPU, Negru
Corp	Plastic, TPU, Negru
Piuliță de cuplare/șurub de reținere	Alamă, CuZn, Placat cu nichel
Cuplu de strângere	0.6 ... 0.8 Nm (Respectați cuplul maxim al contrapieseii!)
Durata de viață din punct de vedere mecanic	> 100 Cicluri de cuplare
Clasă de protecție	IP67, (înșurubate împreună)
Caracteristici electrice la +20 °C	
Tensiune nominală	60 V
Curent	4 A

Caracteristici tehnice

Proprietăți mecanice și chimice

Temperatura mediului (fixă)	-30...+80 °C
-----------------------------	--------------
