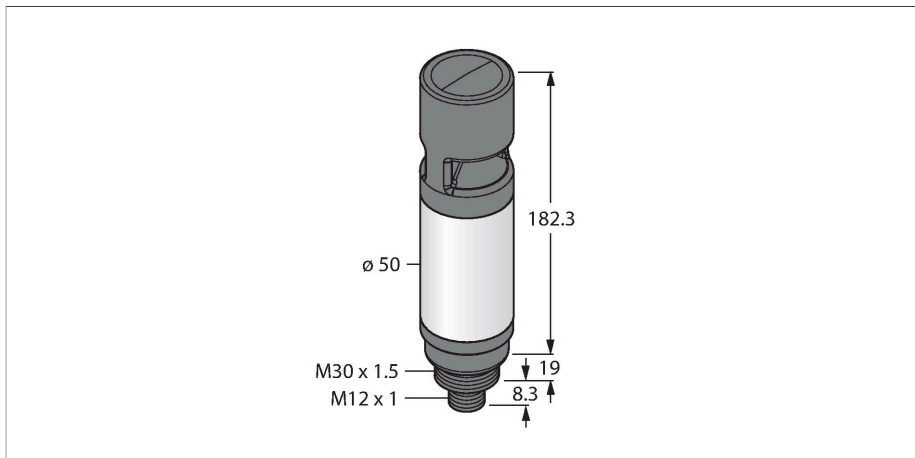


CL50PRGB7AQ

Afișaj cu LED – Coloană luminoasă



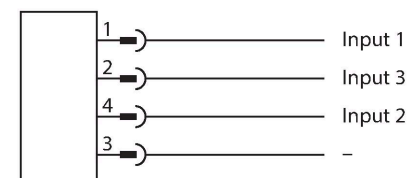
Caracteristici tehnice

Tip	CL50PRGB7AQ
Nr. ID	3810718
Semnal și afișaj date	
Scop	Lumină indicatoare cu led
Funcție	Coloană luminoasă
Tipul de lumină	RGB
Intensitate reglabilă	Nu
Caracteristici electrice	
Tensiune de alimentare	18...30 Vcc
Curent nominal de alimentare în c.c.	≤ 150 mA
Protocol de comunicație	BannerBus (COMPATIBIL CU Pro Editor)
Tip de intrare	Bimodal (PNP/NPN)
Timp de răspuns caracteristic	< 10 ms
Caracteristici Mecanice	
cascadabil	Nu
Design	Cilindric/nefiletat, CL50
Dimensiuni	Ø 50 x 145.3 mm
Materialul carcasei	Plastic, ABS
Window material	Plastic, Difuz
Conexiune electrică	Conectori, M12 × 1
Temperatura mediului	-20...+50 °C
Clasă de protecție	IP50
Teste/Certificări	
Certificări	CE, UL listat

Caracteristici

- Coloană luminoasă cu leduri, cu semnal sonor
- Controlabil individual
- Filet exterior M30 x 1,5
- În setările standard, pot fi afișate până la șapte culori în conformitate cu tabelul logic (CUL 1, CUL 2, CUL 3, funcție de clipire)
- Se pot configura cu Pro Editor, pot afișa până la 14 culori, diverse animații luminoase, compatibilitate bloc I/O configurabil
- Tensiune de alimentare: 12...30 Vcc
- Curent consumat: 150 mA
- Intrări: PNP/NPN

Diagramă de conexiuni



Principiu de funcționare

Aceste lămpi au leduri RGB Patru semnale de intrare permit ca una dintre cele șapte culori predefinite să fie controlate când se folosesc setările standard, cu o funcție opțională de clipire dacă este necesar. Tabelul logic arată ce intrare trebuie conectată. Cu softul Pro Editor, setările avansate permit ca acestor acestor lumini să li se aloce până la 14 culori predefinite. Avantajul major al acestor leduri este fidelitatea culorii și luminanța. Față de predecesorii lor, un mare număr de variante poate fi produs cu o doar singură lampă. Diagrama de conectare prezintă o alocare PNP a pinilor.

	R	Y	G	T	B	M	W
COL1	x	x				x	x
COL2		x	x	x			x
COL3				x	x	x	x