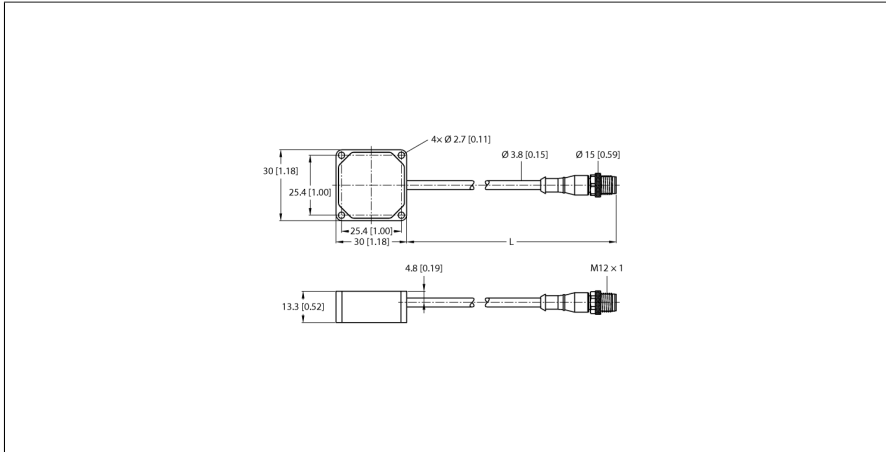


Senzor de temperatură & vibrații

Cu interfață serială

Modbus RTU

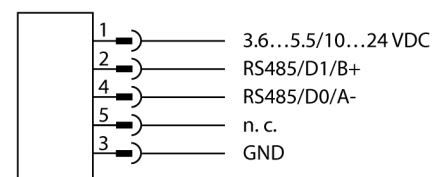
QM30VT2



Tip	QM30VT2
Nr. ID	3806276
Date radio	
Funcție	Senzor de vibrații
Tip dispozitiv	Senzor
Date I/O	
Protocol de comunicație	Modbus RTU RS485
Caracteristici electrice	
Tensiune de alimentare	10...24 Vcc
Caracteristici Mecanice	
Design	Rectangular, QM30VT
Materialul carcasei	Aluminiu, AL, Suprafață neagră
Conexiune electrică	Cablu cu conector, M12 × 1, 2.09 m
Conectare antenă	Niciun participant radio
Temperatura mediului	-40...+105 °C
Clasă de protecție	IP67
Teste/Certificări	

- Pentru detectarea valorilor de temperatură și a vibrațiilor
- Carcasă robustă din aluminiu
- Grad de protecție IP67
- Cablu, PVC, 2,09 m, cu conector tată M12 × 1, 5-pini
- Rezistență la șocuri de până la 400 g
- Kit placă de montaj BWA-BK-022 inclus la livrare
- Domeniu de măsurare a temperaturii: -40...105 °C
- Rezoluție: 1 °C
- Precizie: ± 3 °C
- Domeniu de măsură vibrații: 0...46 mm/s RMS
- Domeniu de frecvență: 10...4000 Hz
- Precizie: ± 10 % la 25 °C
- Tensiune de alimentare: 10...24 Vcc sau 3,6...5,5 Vcc
- Interfață RS485, acceptă Modbus RTU

Schemă de conexiuni



Principiu de funcționare

Acest senzor robust în carcasă de metal a fost dezvoltat pentru a monitoriza vibrațiile și temperatura pieselor în mișcare. Datele pot fi transferate către un controler prin

interfața RS485, permițând astfel identificarea unei defecțiuni iminente a mașinii într-o fază incipientă și dremedierea acesteia. Carcasa robustă are grad de protecție IP67 și permite detecția vibrațiilor pe două axe. Senzorul poate fi montat sau fixat pe mașină cu accesoriile adecvate.

Accesorii

Tip	Număr identificare		Desen cu dimensiuni
BWA-BK-022	3810633	Kit placă de montare pentru senzori QM30VT, aluminiu, set șuruburi și folie autoadezivă incluse	

Accesorii funcționare

Tip	Număr identificare		Desen cu dimensiuni
BWA-HW-006	3081325	Cablu convertor, convertor RS485 la USB 2.0, conector mamă, M12 × 1, 5-pini, conector tată, USB tip A, lungime 1 m; alimentează dispozitivul conectat cu 10 V. (6634679) Este recomandată o sursă de alimentare externă via un distribuitor-Y (6634679) pentru dispozitivul conectat.	