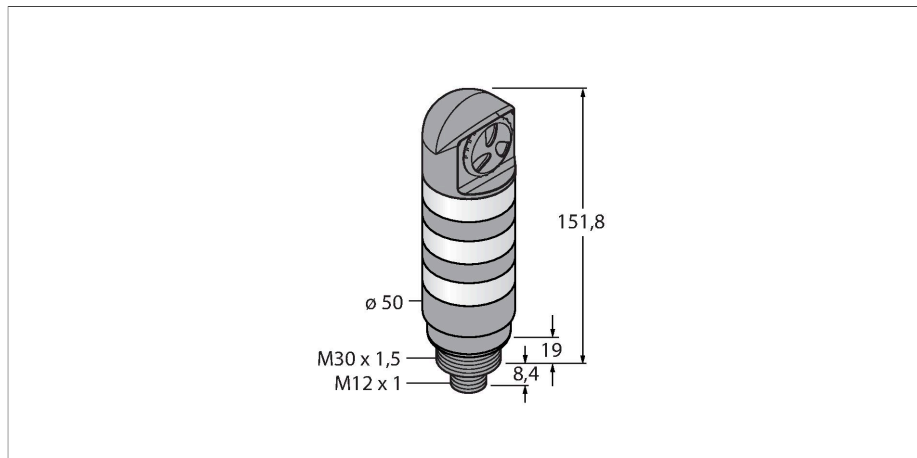


# TL50BL3ALSKQ

## Semnal luminos cu leduri – Coloană luminoasă



### Caracteristici

- Carcasă neagră de plastic
- Grad de protecție IP67
- Imunitate EMI și RFI
- Afișaj flexibil cu leduri RGB
- Controlul culorilor luminilor stabilite de utilizator sau predefinite
- Funcție de clipire, alternare, afișare în 2-culori și verificarea intensității
- Control și parametrizare exclusiv prin IO-Link

### Diagramă de conexiuni



### Caracteristici tehnice

Tip	TL50BL3ALSKQ
Nr. ID	3804986
<b>Semnal și afișaj date</b>	
Scop	Lumină indicatoare cu led
Funcție	Coloană luminoasă
Tipul de lumină	RGB
Intensitate reglabilă	Programabil
Caracteristici culoare 1	RGB, Programabil
Semnal acustic	Ton continuu, 94 dB
<b>Caracteristici electrice</b>	
Tensiune de alimentare $U_b$	12...30 Vcc
Curent nominal de alimentare în c.c. $I_b$	≤ 125 mA
Tensiune de alimentare $U_b$	21...27 Vca
Curent nominal în c.a.	≤ 100 mA
Curent max. consumat pe culoare	100 mA
Curent max. consumat de alarma acustică	35 mA
Protocol de comunicație	IO-Link
Tip de intrare	Protocol de comunicație
Timp de răspuns caracteristic	< 20 ms
<b>IO-Link</b>	
Specificație IO-Link	V 1.1
Mod de comunicație	COM 2 (38.4 kBaud)
Lungime date de proces	16 bit
Tip de cadru	Tip_2_2
Funcție pin 4	IO-Link
Max. délka kabelu	20 m

### Principiu de funcționare

Coloanele luminoase TL50 Pro IO-Link asigură indicatori de stare foarte vizibili și o ghidare clară a utilizatorului prin tot sistemul. Fiecare coloană luminoasă poate fi asamblată din leduri RGB și este disponibilă cu sau fără alarmă acustică. Sunt gata de utilizare în doar câțiva pași și se pot monta direct pe mașini, pe dulapul de comandă sau în locuri care vor fi monitorizate în liniile de producție. Ledurile RGB corespunzătoare sunt parametrizate printr-o interfață IO-Link. Acest lucru le permite culorilor predefinite și culorilor stabilite de utilizator din spațiul de culoare RGB să fie controlate cu sau fără animații luminoase. Animațiile luminoase includ funcția de clipire, verificarea intensității, rotația, alternarea și afișarea în 2-culori. Față de variantele standard TL50, coloanele luminoase TL50 Pro IO-Link permit implementarea unei varietăți de modele cu ajutorul unui singur afișaj.

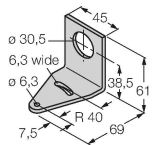
## Caracteristici tehnice

inclusă în SIDI GSDML	Da
<b>Caracteristici Mecanice</b>	
cascadabil	Nu
Design	Cilindru nefiletat, TL50BL
Dimensiuni	Ø 50 x 179.2 mm
Materialul carcasei	Plastic, ABS, Negru
Window material	Policarbonat, Clar
Conexiune electrică	Conectori, M12 x 1, PVC
Număr de conductoare	4
Temperatura mediului	-20...+50 °C
Umiditate relativă	0...95 %
Clasă de protecție	IP67
<b>Teste/Certificări</b>	
Certificări	CE, UL listat

## Accesorii

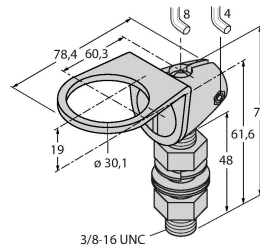
**SMB30A** 3032723

Suport de montare, rectangular, oțel inoxidabil, pentru senzori cu filet de 30mm



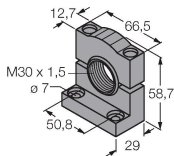
**SMB30FA** 3074005

Montagewinkel; Werkstoff VA 1.4401



**SMB30SC** 3052521

Suport de montare, PBT negru, pentru senzori cu filet de 30 mm, cu posibilitate de rotire



## Accesorii

Desen cu dimensiuni	Tip	Nr. ID	
	RKC4.4T-2/TEL	6625013	



Cablu de conectare, conector mamă M12, drept, 4-pini, lungime cablu: 2 m, material manta: PVC, negru; certificare cULus

**Desen cu dimensiuni**                      **Tip**                      **Nr. ID**

WKC4.4T-2/TEL

6625025

Cabl de conectare, conector mamă  
M12, cu cot, 4-pini, lungime cablu: 2 m,  
material manta: PVC, negru; certificare  
cULus