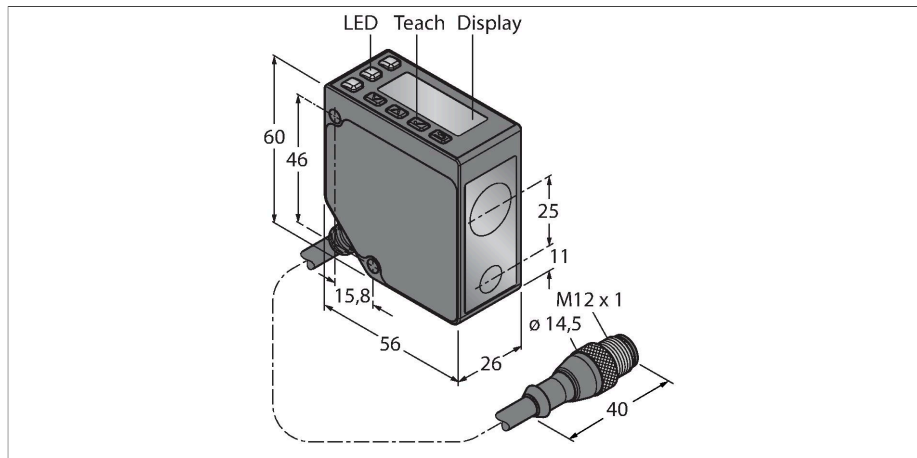


# LE250KC1QP

## Senzor fotoelectric – Sistem de scanare cu laser



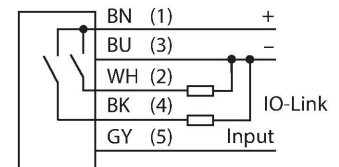
### Caracteristici

- Afișaj cu 2-linii, 8-segmente
- Cablu cu conector tată M12 x 1, 5-pini, PVC, 150 mm
- Domeniu: 100...400 mm
- Categorie de laser 1, roșu, 650 nm, conform IEC 60825-1:2007
- Rezoluție la distanță de 100 mm - 250 mm: < 0.02 mm
- Rezoluție la distanță de 250 mm - 400 mm: < 0.2 mm
- Tensiune de alimentare: 12...30 Vcc
- 1 x ieșire digitală PNP cu comunicație IO-Link
- Transmisia valorii de proces și parametrizare via IO-link

### Caracteristici tehnice

Tip	LE250KC1QP
Nr. ID	3097768
<b>Date optice</b>	
Funcție	Senzor de proximitate
Mod de operare	Triangulație
Tipul de lumină	Roșu
Lungime de undă	650 nm
Clasa laser	▲ 1
Rezoluție optică	0.2 mm
Repetabilitate	0.1 mm
Domeniu	100...400 mm
Imunitate lumină ambientală	5000 lux
<b>Caracteristici electrice</b>	
Tensiune de alimentare	12...30 Vcc
Curent nominal de alimentare în c.c.	≤ 70 mA
Protecție la scurtcircuit	Da
Protecție la alimentare inversă	Da
Protocol de comunicație	IO-Link
Funcție de ieșire	Contact NO/NC, PNP
Frecvență de comutație	≤ 250 Hz
Timp de întârziare la alimentare	≤ 2 s
Timp de întârziare la alimentare	≤ 3000 ms
Timp de răspuns caracteristic	< 2 ms
<b>IO-Link</b>	
Specificație IO-Link	V 1.1
IO-Link port type	Class A
Communication mode	COM 2 (38.4 kBaud)

### Diagramă de conexiuni



### Principiu de funcționare

Senzorii laser pentru măsurarea distanței din seria LE250 măsoară distanța până la obiect de până la 400 mm. Dispozitivele sunt setate cu butoane pe carcasă. Afișajul încorporat este folosit pentru navigarea prin meniu și pentru afișarea distanței măsurate. Ieșirea în comutație este reprogramabilă iar ieșirea analogică este, în funcție de tip, fie concepută ca ieșire în curent, fie ca ieșire în tensiune. Conectorul integrat se poate roti cu 90°, motiv pentru care e ușor de montat. Senzorul cu led poate fi oprit prin intermediul meniului sau al firului gri (PIN 5). Același fir poate fi folosit la operarea a două dispozitive în modul sincron, ceea ce împiedică influența reciprocă. Acuratețea măsurătorii e de 0,02 mm la o distanță de 250 mm și de 0,2 mm la o distanță de 400 mm.

## Caracteristici tehnice

Lungime date de proces	16 bit
Tip de cadru	Tip_2_2
Minimum cycle time	2 ms
Function Pin 4	IO-Link
Function Pin 2	DI
Maximum cable length	20 m
Profile support	Smart Sensor Profil
inclusă în SIDI GSDML	Da

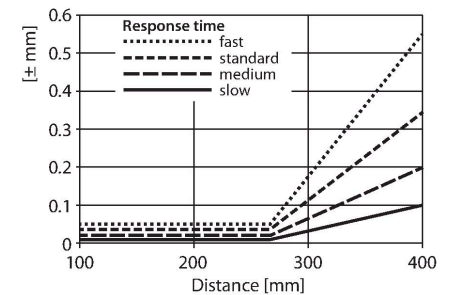
### Caracteristici Mecanice

Design	Rectangular, LE250
Dimensiuni	56 x 26 x 60 mm
Materialul carcasei	Metal, Aliaj din zinc turnat sub presiune, Negru
Lentilă	plastic, Policarbonat
Conexiune electrică	Cablu cu conector, M12 × 1, 0.15 m, PVC
Număr de conductoare	5
Temperatura mediului	-20...+55 °C
Temperatura de depozitare	-30...+65 °C
Umiditate relativă	90 %
Clasă de protecție	IP67
Caracteristici speciale	păstrare/suspendare
Indicator al tensiunii de lucru	LED, verde
Indicare stare	LED, Galben

### Teste/Certificări

Certificări	CE, cULus listat
-------------	------------------

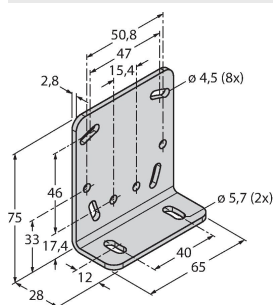
## Caracteristica "Excess gain"



## Accesorii

SMBLEL

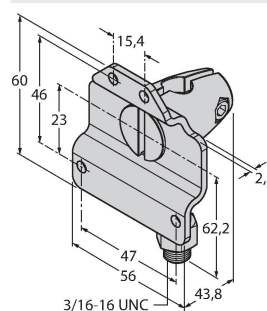
3086754



Suport de montare, rectangular, oțel inoxidabil, pentru montare laterală pe senzorii din seria LE250/550

SMBLEFA

3088226

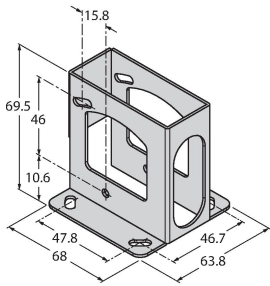


Suport de montare, rotativ, oțel inoxidabil, pentru senzorii seriilor LE250/550

## SMBLEU

3086755

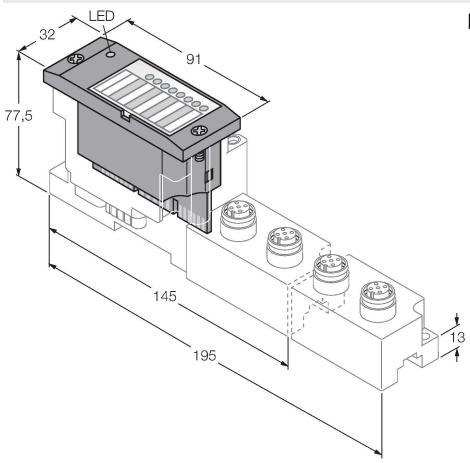
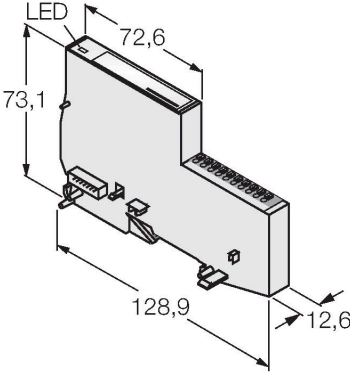
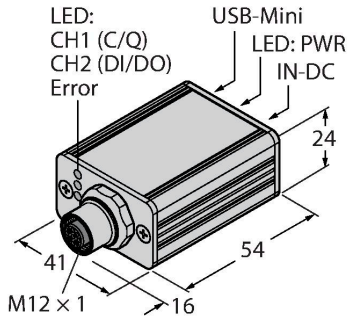
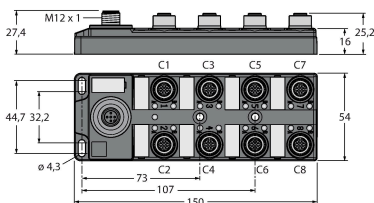
Carcasă de protecție, oțel inoxidabil,  
pentru senzorii seriilor LE250/550



## Accesorii

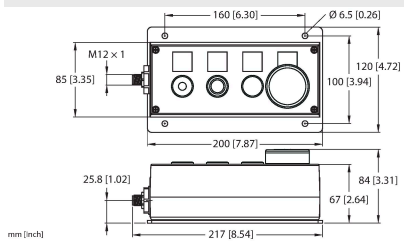
Desen cu dimensiuni	Tip	Nr. ID	
	RKC4.5T-2/TEL	6625016	Cablu de conectare, mamă M12, drept, 5-pini, lungime cablu: 2 m, material manta: PVC, negru; certificare cULus; sunt disponibile alte lungimi și calități de cablu, pe <a href="http://www.turck.com">www.turck.com</a>
	WKC4.5T-2/TEL	6625028	Cablu de conectare, mamă M12, cu cot, 5-pini, lungime cablu: 2 m, material manta: PVC, negru; certificare cULus; sunt disponibile alte lungimi și calități de cablu, pe <a href="http://www.turck.com">www.turck.com</a>
	RKS4.5T-2/TEL	6626361	Cablu de conectare, conector mamă M12, drept, 5-pini, lungime cablu: 2 m, material manta: PVC, negru; ecranat; certificare cULus; sunt disponibile alte lungimi și calități de cablu, pe <a href="http://www.turck.com">www.turck.com</a>
	WKS4.5T-2/TEL	6626364	Cablu de conectare, conector mamă M12, cu cot, 5-pini, lungime cablu: 2 m, material manta: PVC, negru; ecranat; certificare cULus; sunt disponibile alte lungimi și calități de cablu, pe <a href="http://www.turck.com">www.turck.com</a>

## Accesorii

Desen cu dimensiuni	Tip	Nr. ID	
	BL67-4IOL	6827386	Modul master IO-Link cu 4-canale pentru sistem modular I/O BL67
	BL20-E-4IOL	6827385	Modul master IO-Link cu 4-canale pentru sistem modular I/O BL20
	USB-2-IOL-0002	6825482	Master IO-Link cu port USB integrat
	TBIL-M1-16DXP	6814102	16-canale, hub I/O pentru conectarea a 16 semnale digitale PNP la un master IO-Link (intrare/ieșire selectabile liber pentru fiecare canal)

Desen cu dimensiuni	Tip	Nr. ID	
	TBEN-S2-4IOL	6814024	Modul compact I/O multiprotocol, Master IO-Link 1.1 Clasa A, 4 canale digitale PNP, universale, 0,5 A
	OPIL-E4-IO2-FE01(DE)	100029326	Hub I/O 16-canale, pentru conectarea a 16 semnale digitale PNP la un master IO-Link (intrare/ieșire selectabile liber pentru fiecare canal)
	OPIL-E4-IO2-FE02	100029327	Hub I/O 16-canale, pentru conectarea a 16 semnale digitale PNP la un master IO-Link (intrare/ieșire selectabile liber pentru fiecare canal)
	OPIL-E4-IO2-FE03	100029328	Hub I/O 16-canale, pentru conectarea a 16 semnale digitale PNP la un master IO-Link (intrare/ieșire selectabile liber pentru fiecare canal)
	OPIL-E4-IO3-FE04	100036394	Hub I/O 16-canale, pentru conectarea a 16 semnale digitale PNP la un master IO-Link (intrare/ieșire selectabile liber pentru fiecare canal)
	OPIL-E4-IO3-FE01	100036505	Hub I/O 16-canale, pentru conectarea a 16 semnale digitale PNP la un master IO-Link (intrare/ieșire selectabile liber pentru fiecare canal)
	OPIL-E4-IO3-FE02	100036506	Hub I/O 16-canale, pentru conectarea a 16 semnale digitale PNP la un master IO-Link (intrare/ieșire selectabile liber pentru fiecare canal)

## Desen cu dimensiuni



## Tip

OPIL-E4-IO3-FE03

## Nr. ID

100036507

Hub I/O 16-canal, pentru conectarea a 16 semnale digitale PNP la un master IO-Link (intrare/ieșire selectabile liber pentru fiecare canal)