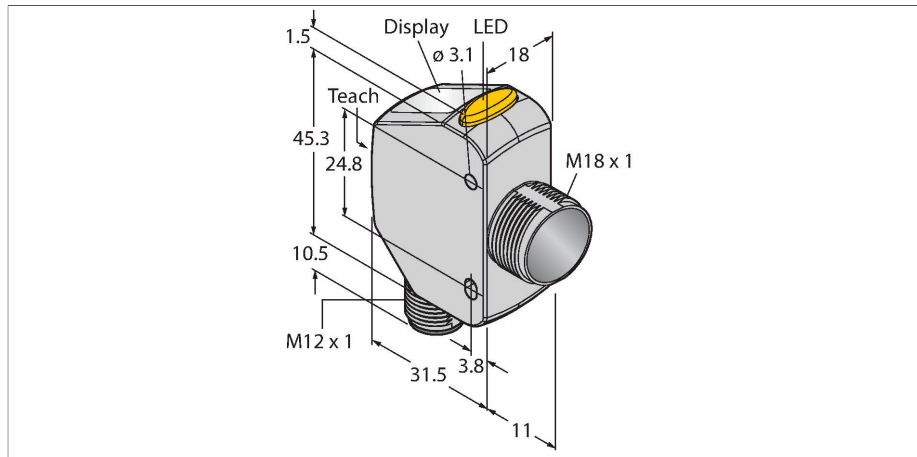


Q4XTKLAF100-Q8

Senzor fotoelectric – Senzor laser pentru măsurarea distanței (triangulație)



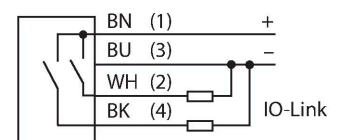
Caracteristici tehnice

Tip	Q4XTKLAF100-Q8
Nr. ID	3097071
Date optice	
Funcție	Senzor de proximitate
Mod de operare	Suprimare fundal/prim plan
Tipul de lumină	Roșu
Lungime de undă	655 nm
Clasa laser	▲ 1
Rezoluție optică	0.15 mm
Repetabilitate	0.075 mm
Domeniu	25...100 mm
Imunitate lumină ambientală	5000 lux
Caracteristici electrice	
Tensiune de alimentare	10...30 Vcc
Curent nominal de alimentare în c.c.	≤ 28 mA
Protecție la scurtcircuit	Da
Protecție la alimentare inversă	Da
Protocol de comunicație	IO-Link
Funcție de ieșire	Contact NO/NC, PNP
Ieșire 2	Ieșire digitală sau ieșire în frecvență
Timp de întârziere la alimentare	≤ 750 ms
Timp de răspuns caracteristic	< 1.5 ms
IO-Link	
Specificație IO-Link	V 1.1
IO-Link port type	Class A
Communication mode	COM 2 (38.4 kBaud)

Caracteristici

- Afișaj LED cu 4-cifre, 7-segmente
- 3 butoane
- Indicator ieșire (galben)
- IP67/69K
- Certificate ECOLAB
- Domeniu: 25...100 mm
- Categorie de laser 1, roșu, 655 nm, conform IEC 60825-1:2007
- Tensiune de alimentare: 12...30 Vcc
- Ieșire 1: Ieșire digitală PNP cu comunicație IO-Link
- Ieșire 2: Ieșire digitală PNP; intrare de teach-in, control laser, sincronizare sau modulația frecvenței impulsurilor (PFM)
- Modelul rectangular cu filet offset M18
- Carcasă din oțel inoxidabil (1.4404)
- Transmisia valorii de proces și parametrizare via IO-link

Diagramă de conexiuni



Principiu de funcționare

Senzorul Q4X este un senzor laser pentru măsurarea distanței ce funcționează pe principiul triangulației laser. are o rază de acțiune este 100 mm și are ieșiri în comutație bipolară cu laser din clasa 1 (1 PNP și 1 NPN) Cu funcționalitatea mod dual, Q4X înregistrează nu numai distanțele, ci și intensitatea luminii care se reflectă de la un obiect. Această caracteristică unică permite ca laserele să fie utilizate pentru aplicații care

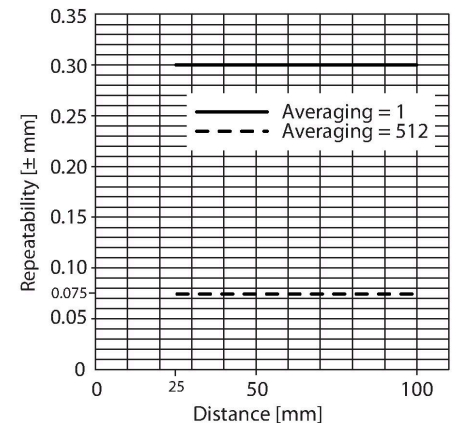
Caracteristici tehnice

Lungime date de proces	16 bit
Tip de cadru	Tip_2_2
Minimum cycle time	2 ms
Function Pin 4	IO-Link
Function Pin 2	DI
Maximum cable length	20 m
Profile support	Smart Sensor Profil
inclusă în SIDI GSDML	Da
Caracteristici Mecanice	
Design	Rectangular, cu filet, Q4X
Dimensiuni	43.5 x 18 x 57.5 mm
Materialul carcasei	Metal, Oțel inoxidabil
Lentilă	acrilic, PMMA
Conexiune electrică	Conectori, M12 x 1, PVC
Număr de conductoare	4
Temperatura mediului	-10...+50 °C
Temperatura de depozitare	-25...+75 °C
Umiditate relativă	35...95 %
Clasă de protecție	IP67 IP68 IP69
Caracteristici speciale	Rezistent la agenți chimici Deteție obiecte clară păstrare/suspendare Spălare Rezistent la agenți chimici
Indicare stare	LED, Galben
Afișaj	Afișaj LED cu 4-cifre, 7-segmente
Teste/Certificări	
Rezistență la vibrații	MIL-STD-202G, Metodă 201A (10 la 60 Hz, 1.52 mm amplitudine vârf-vârf, pentru 2 h de-a lungul axelor x, y și z), funcționare senzor
Test la șocuri mecanice	MIL-STD-202G, Metodă 213B Condiție I (100G 6x de-a lungul axei-XYZ, 18 șocuri), senzor în funcțiune
Certificări	CE, cULus, ECOLAB

ar fi fost de considerate imposibile înainte de aceasta.

În modul Run, puteți să schimbați punctul de comutație, să comutați de la lumină la întuneric și să programați senzorul. În modul Setup, puteți selecta modul de învățare, toți parametrii de operare standard și să reveniți la setările din fabrică.

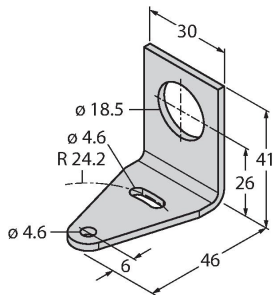
Caracteristica "Excess gain"



Accesorii

SMB18A

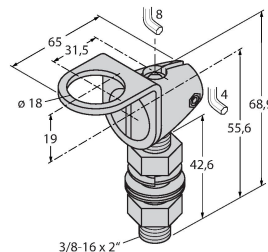
3033200



Suport de montare, rectangular, oțel inoxidabil, pentru senzori cu filet de 18 mm

SMB18FAM10

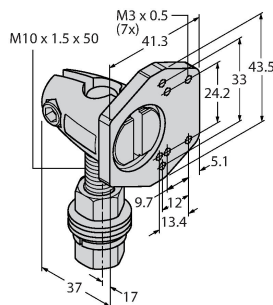
3011184



Suport de montare, material VA 1.4401, pentru filet M10 x 1.5, lungime filet 18 mm

SMBQ4XFAM10

3091513



Suport de montare, rotativ, oțel inoxidabil, pentru senzorii seriilor Q4X/Q3X, filet M10 x 1.5

Accesorii

Desen cu dimensiuni

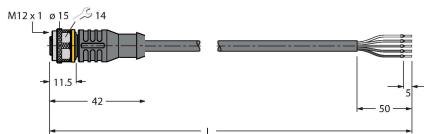
Tip

Nr. ID

RKC4.5T-2/TEL

6625016

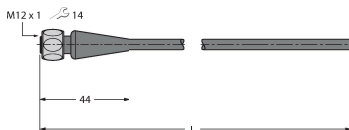
Cablu de conectare, mamă M12, drept, 5-pini, lungime cablu: 2 m, material manta: PVC, negru; certificare cULus; sunt disponibile alte lungimi și calități de cablu, pe www.turck.com



RKH4.5-2/TFG

6933455

Cablu de conectare, mamă M12, drept, 5-pini, piuliță din oțel inoxidabil, lungime cablu: 2 m, material manta: TPE, gri, domeniul de temperatură -40...+105 °C; alte lungimi de cablu și modele sunt disponibile pe www.turck.com



RKS4.5T-2/TEL

6626361

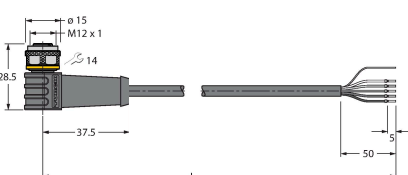
Cablu de conectare, conector mamă M12, drept, 5-pini, lungime cablu: 2 m, material manta: PVC, negru; ecranat; certificare cULus; sunt disponibile alte lungimi și calități de cablu, pe www.turck.com



WKS4.5T-2/TEL

6626364

Cablu de conectare, conector mamă M12, cu cõt, 5-pini, lungime cablu: 2 m, material manta: PVC, negru; ecranat; certificare cULus; sunt disponibile alte lungimi și calități de cablu, pe www.turck.com

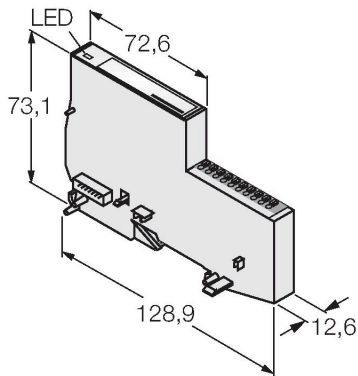


Desen cu dimensiuni	Tip	Nr. ID	
	RKC4.4T-2/TEL	6625013	Cablu de conectare, mamă M12, drept, 4-pini, lungime cablu: 2 m, material manta: PVC, negru; certificare cULus; sunt disponibile alte lungimi și calități de cablu, pe www.turck.com
	WKC4.4T-2/TEL	6625025	Cablu de conectare, mamă M12, cu cot, 4-pini, lungime cablu: 2 m, material manta: PVC, negru; certificare cULus; sunt disponibile alte lungimi și calități de cablu, pe www.turck.com

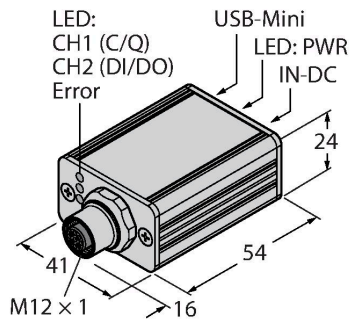
Accesorii

Desen cu dimensiuni	Tip	Nr. ID	
	TBEN-S2-4IOL	6814024	Modul compact I/O multiprotocol, Master IO-Link 1.1 Clasa A, 4 canale digitale PNP, universale, 0,5 A
	TBEN-L4-8IOL	6814082	Modul compact I/O multiprotocol, Master IO-Link 1.1 Clasa A, 4 canale digitale PNP, universale, 0,5 A
	TBIL-M1-16DXP	6814102	16-canale, hub I/O pentru conectarea a 16 semnale digitale PNP la un master IO-Link (intrare/ieșire selectabile liber pentru fiecare canal)
	BL67-4IOL	6827386	Modul master IO-Link cu 4-canale pentru sistem modular I/O BL67

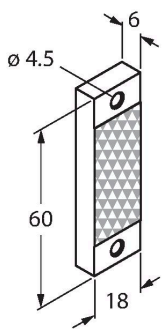
Desen cu dimensiuni	Tip	Nr. ID	
	BL20-E-4IOL	6827385	Modul master IO-Link cu 4-canale pentru sistem modular I/O BL20



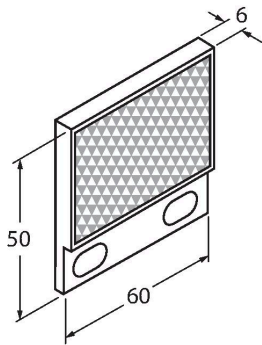
USB-2-IOL-0002	6825482	Master IO-Link cu port USB integrat
----------------	---------	-------------------------------------



BRT-Q4X-60X18	3095776	Reflector pentru senzori cu laser Q4X pentru detectarea obiectelor transparente sau pentru aplicații în mod dual, carcasă pătrată: 60 mm x 18 mm
---------------	---------	--



Desen cu dimensiuni	Tip	Nr. ID	
	BRT-Q4X-60X50	3095777	Reflector pentru senzori cu laser Q4X pentru detectarea obiectelor transparente sau pentru aplicații în mod dual, carcasă pătrată: 60 mm x 50 mm

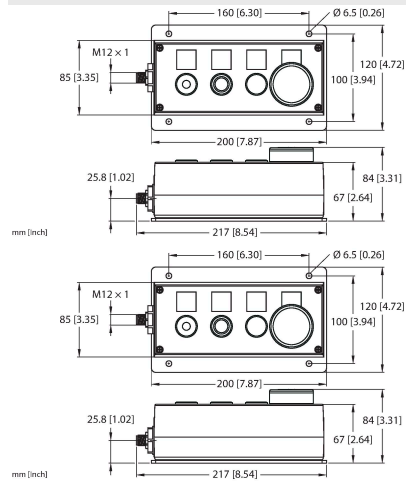


	OPIL-E4-IO2-FE01(DE)	100029326	Hub I/O 16-canale, pentru conectarea a 16 semnale digitale PNP la un master IO-Link (intrare/ieșire selectabile liber pentru fiecare canal)
	OPIL-E4-IO2-FE02	100029327	Hub I/O 16-canale, pentru conectarea a 16 semnale digitale PNP la un master IO-Link (intrare/ieșire selectabile liber pentru fiecare canal)
	OPIL-E4-IO2-FE03	100029328	Hub I/O 16-canale, pentru conectarea a 16 semnale digitale PNP la un master IO-Link (intrare/ieșire selectabile liber pentru fiecare canal)
	OPIL-E4-IO3-FE04	100036394	Hub I/O 16-canale, pentru conectarea a 16 semnale digitale PNP la un master IO-Link (intrare/ieșire selectabile liber pentru fiecare canal)
	OPIL-E4-IO3-FE01	100036505	Hub I/O 16-canale, pentru conectarea a 16 semnale digitale PNP la un master IO-Link (intrare/ieșire selectabile liber pentru fiecare canal)

Desen cu dimensiuni

Tip

Nr. ID



OPIL-E4-IO3-FE02

100036506

Hub I/O 16-canale, pentru conectarea a 16 semnale digitale PNP la un master IO-Link (intrare/ieșire selectabile liber pentru fiecare canal)

OPIL-E4-IO3-FE03

100036507

Hub I/O 16-canale, pentru conectarea a 16 semnale digitale PNP la un master IO-Link (intrare/ieșire selectabile liber pentru fiecare canal)