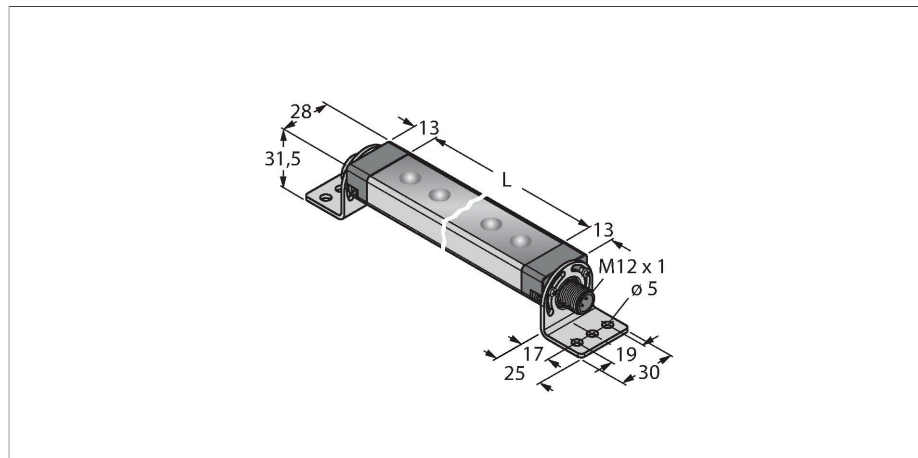


WLS28-2CW570DSPWMQ

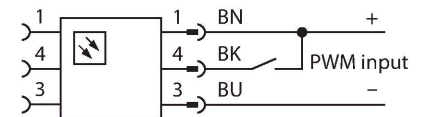
Lumini liniare led – În carcasa de metal



Caracteristici

- Cascadabil
- Fascicul luminos: 570mm
- Tensiune de alimentare: 12...30 Vcc
- Clasă de protecție: IP67 / IP69K
- Culoare: Alb
- țată M12 x 1, drept, 4-poli
- Intensitate reglabilă prin intrare PWM
- Suport de montaj SMBWLS28RA inclus la livrare

Diagramă de conexiuni



Caracteristici tehnice

Tip	WLS28-2CW570DSPWMQ
Nr. ID	3094952
Semnal și afișaj date	
Scop	Lumini de lucru led
Funcție	Lumină liniară
Tipul de lumină	Alb
Color temperature	6100...+7000 K
Luminous flux lumen	1300 lm
Aperture angle degree	60 °
Unghi fascicul	Fantă lată 40-80°
Durată de funcționare led (L70)	50000 h
Intensitate reglabilă	PWM
Caracteristici culoare 1	Alb, Permanent aprins, 1200 lm
Caracteristici speciale	Spălare
Caracteristici electrice	
Tensiune de alimentare U_b	12...30 Vcc
Curent nominal de alimentare în c.c. I_b	≤ 1360 mA
Input power	16.32 W
Caracteristici Mecanice	
cascadabil	Da
Design	Rectangular, WLS28-2
Dimensiuni	616 x 28 x 20.9 mm
Materialul carcasei	Metal, AL
Window material	Policarbonat, Difuz
Conexiune electrică	Conectori, M12 x 1, PVC
Număr de conductoare	4
Temperatura mediului	-40...+70 °C

Principiu de funcționare

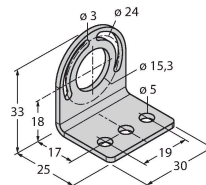
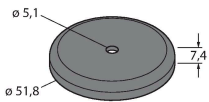
Luminile de lucru led eficiente energetic sunt ideale pentru aplicații industriale. Temperatura de culoare variază între 6.000 și 7.100 Kelvin (alb rece). În funcție de model, fluxul luminos este de 325 sau 2600 lumeni. Unele lumini de lucru sunt aprinse/stinse prin conectarea la o sursă de alimentare (10...30 Vcc), iar unele modele, prin intermediul unui întrerupător aflat pe lampa cu LED-uri. În plus, intensitatea ledului poate fi redusă cu 50% prin activarea unui semnal unu logic pe PIN 4 sau pentru versiunile cu comutator prin intermediul unei poziții de comutare suplimentare. La unele modele, intensitatea luminoasă poate fi redusă continuu printr-un semnal PWM pe PIN 4 Sunt disponibile și variante cascadabile. Versiuni cu fereastră din plastic transparent sau difuz, precum și cu un unghi de deschidere de 25°.

Caracteristici tehnice

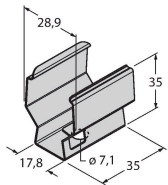
Temperatura de depozitare	-40...+70 °C
Umiditate relativă	0...90 %
Clasă de protecție	IP65 IP67 IP69
Teste/Certificări	
Certificări	CE, UL

Accesorii

SMBWLSMAG	3019574	SMBWLS28RA	3015764
Dispozitiv de fixare magnetic pentru montarea luminilor de lucru #i a senzorilor, 2 bucă#i		Suport de montare, în unghi, metal, pentru lumini de lucru WLS28, găuri de 5 mm, set de șuruburi inclus	



SMBWLS28SP	3088063
Suport rapid pentru montarea luminilor de lucru WLS28	



Accesorii

Desen cu dimensiuni	Tip	Nr. ID	
	RKC4.4T-2/TEL	6625013	Cablu de conectare, conector mamă M12, drept, 4-pini, lungime cablu: 2 m, material manta: PVC, negru; certificare cULus
	WKC4.4T-2/TEL	6625025	Cablu de conectare, conector mamă M12, cu cot, 4-pini, lungime cablu: 2 m, material manta: PVC, negru; certificare cULus