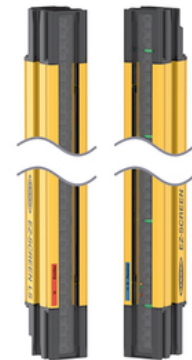
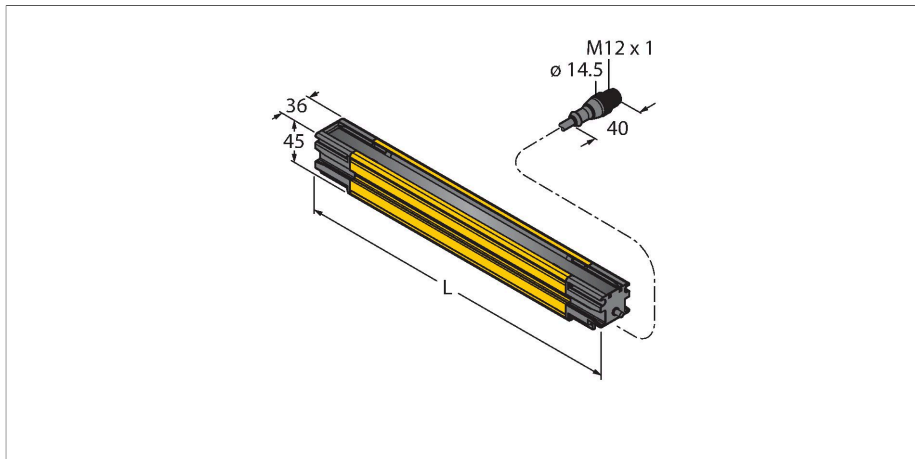


SLLP23-1540P88

Safety pentru mașini – Barieră luminoasă de securitate Pereche



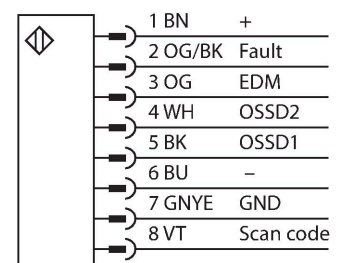
Caracteristici tehnice

Tip	SLLP23-1540P88
Nr. ID	3089707
Date optice	
Funcție	barieră optică
Tipul de lumină	IR
Rezoluție optică	23 mm
Domeniu	100...12000 mm
Câmp de scanare	1540 mm
Număr de fascicule:	88
Cu funcție de suprimare	Nu
Cod scanare	Reglabil
Caracteristici electrice	
Tensiune de alimentare	20.4...27.6 Vcc
Curent nominal de alimentare în c.c.	≤ 135 mA
Curent maxim ieșire de siguranță	500 mA
Protecție la scurtcircuit	Da
Protecție la alimentare inversă	Da
Funcție de ieșire	2 contacte normal deschise, 2 × PNP
Ieșire în tensiune	0...22.5 V
Ieșire în curent	0 mA
Numărul de ieșiri de siguranță pe semiconductori	2
Timpi de răspuns caracteristic	< 23.5 ms
Cu interblocare repornire	Da
Funcție de mascare (blinking)	Da
Capabilitate de comutare în c.c.	12 W

Caracteristici

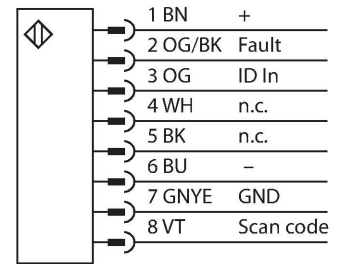
- Carcasă robustă
- Grad de protecție IP67
- Display pentru afișarea stării și erorii
- Câmp de scanare L: 1540 mm
- Ajutor aliniere optică
- Fără zonă oarbă redusă
- Domeniu: 0.1...12 m
- Rezoluție: 23 mm
- Tensiune de alimentare: 24 Vcc
- Fără interblocare repornire
- Cortină luminoasă de protecție tip 4 conform IEC 61496-1 și 61496-2
- Categoria 4 PLe conform EN ISO 13849--1
- SIL 3 conform IEC 61508 SIL 3 și CL3 conform IEC 62061
- Rezistență la șocuri și vibrații potrivit IEC 61496-1

Diagramă de conexiuni



Caracteristici tehnice

Caracteristici Mecanice	
Design	Rectangular, EZ-Screen LS
Dimensiuni	45 x 36 x 1545 mm
Materialul carcasei	Metal, AL, Poliester galben
Lentilă	acrilic, Plastic
cascadabil	Nu
Conexiune electrică	Cablu cu conector, M12 × 1, 0.3 m
Număr de conductoare	8
Secțiune conductor	0.25 mm ²
Temperatura mediului	-20...+55 °C
Clasă de protecție	IP65 IP67
Indicator al tensiunii de lucru	LED, galben
Indicare stare	LED, Roșu
Indicare eroare	LED, Roșu
Teste/Certificări	
Rezistență la vibrații	10-55 Hz at 0.35 mm
Test la șocuri mecanice	10 g at 16 ms (6000 cycles)
Certificări	CE, cULus, PL e conform EN ISO 13849-1:2008, SIL 3 conform IEC 61508



Principiu de funcționare

Barierile optice de securitate cu automonitorizare, cu ieșiri digitale redundante, sunt disponibile la lungimi de până la 1,8 m și rezoluții de 14, 23 sau 40 mm. Dispozitivele sunt disponibile individual sau în perechi și sunt sincronizate optic - o conexiune fizică între transmițător și receptor nu este necesară. Pentru versiuni cu cascadare nu e necesară o configurare suplimentară. Setarea se face automat. Se pot conecta până la patru perechi de orice lungime și rezoluție. Scanarea duală a fiecărui receptor oferă imunitate la EMI, unde radio, lumini ambientale sau stroboscopice și scânteii de sudură. Toate receptoarele nu au interblocare la repornire - se realizează o resetare automată. Dacă se solicită, fasciculele individuale pot fi ascunse. Carcasa robustă și etanșă e ideală pentru mediul industrial. Codul de stare și de eroare poate fi citit în caz de necesitate pe display-ul de diagnoză. Pentru o mprtare ușoară, ledurile indică alinierea corectă a fiecărui segment.