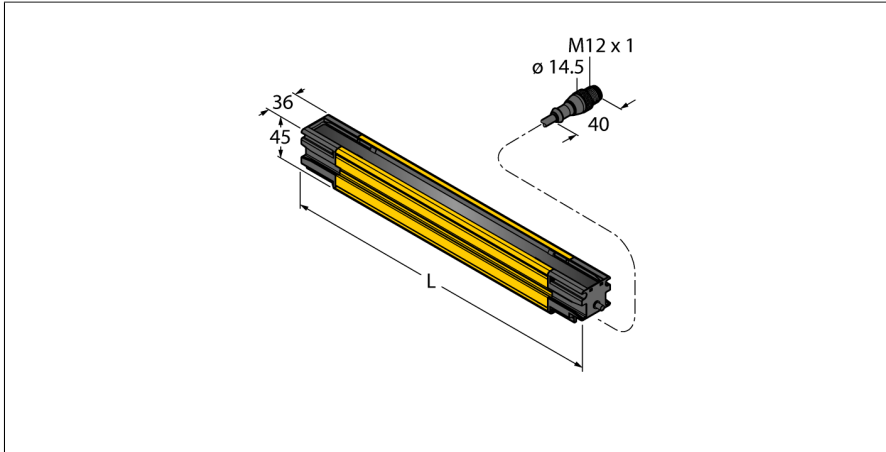


Barieră luminoasă de securitate

Emitător

Cascadabil

SLLCE23-1400P8



Tip	SLLCE23-1400P8
Nr. ID	3089176

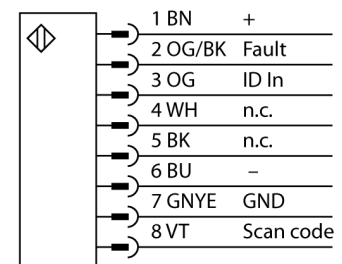
Date optice	
Funcție	barieră optică
Tipul de lumină	IR
Rezoluție optică	23 mm
Domeniu	100...12000 mm
Câmp de scanare	1400 mm
Număr de fascicule:	80
Cu funcție de suprimare	Nu
Cod scanare	Reglabil

Caracteristici electrice	
Tensiune de alimentare U_s	20.4...27.6 Vcc
Curent nominal de alimentare în c.c. I_s	≤ 26 mA
Protecție la scurtcircuit	Da
Protecție la alimentare inversă	Da
Clasă de protecție	III
Timp de răspuns caracteristic	< 21.8 ms
Funcție de mascare (blinking)	Da

Caracteristici Mecanice	
Design	Rectangular, EZ-Screen LS
Materialul carcasei	Metal, AL, Poliester galben
Lentilă	acrilic, Plastic
cascadabil	Da
Conexiune electrică	Cablu cu conector, M12 x 1, 0.3 m
Număr de conductoare	8
Secțiune conductor	0.25 mm ²
Temperatura mediului	-20...+55 °C
Clasă de protecție	IP65 IP67

- Carcasă robustă
- Grad de protecție IP67
- Display pentru afișarea stării și erorii
- Câmp de scanare L: 1400 mm
- Ajutor aliniere optică
- Fără zonă oarbă redusă
- Domeniu: 0.1...12 m
- Rezoluție: 23 mm
- Tensiune de alimentare: 24 Vcc
- Configurare cascadă automată
- Cortină luminoasă de protecție tip 4 conform IEC 61496-1 și 61496-2
- Categoria 4 PLe conform EN ISO 13849--1
- SIL 3 conform IEC 61508 SIL 3 și CL3 conform IEC 62061
- Rezistență la șocuri și vibrații potrivit IEC 61496-1

Schemă de conexiuni



Principiu de funcționare

Barierile optice de securitate cu automonitorizare, cu ieșiri digitale redundante, sunt disponibile la lungimi de până la 1,8 m și rezoluții de 14, 23 sau 40 mm. Dispozitivele

Teste/Certificări	
Rezistență la vibrații	10–55 Hz at 0.35 mm
Test la șocuri mecanice	10 g at 16 ms (6000 cycles)
Certificări	CE, cULus, PL e conform EN ISO 13849-1:2008, SIL 3 conform IEC 61508

sunt disponibile individual sau în perechi și sunt sincronizate optic - o conexiune fizică între transmițător și receptor nu este necesară. Pentru versiuni cu cascada nu e necesară o configurare suplimentară. Setarea se face automat. Se pot conecta până la patru perechi de orice lungime și rezoluție. Scanarea duală a fiecărui receptor oferă imunitate la EMI, unde radio, lumini ambientale sau stroboscopice și scânteii de sudură. Toate receptoarele nu au interblocare la repornire - se realizează o resetare automată. Dacă se solicită, fasciculele individuale pot fi ascunse.

Carcasa robustă și etanșă e ideală pentru mediul industrial. Codul de stare și de eroare poate fi citit în caz de necesitate pe display-ul de diagnoză. Pentru o montare ușoară, ledurile indică alinierea corectă a fiecărui segment.