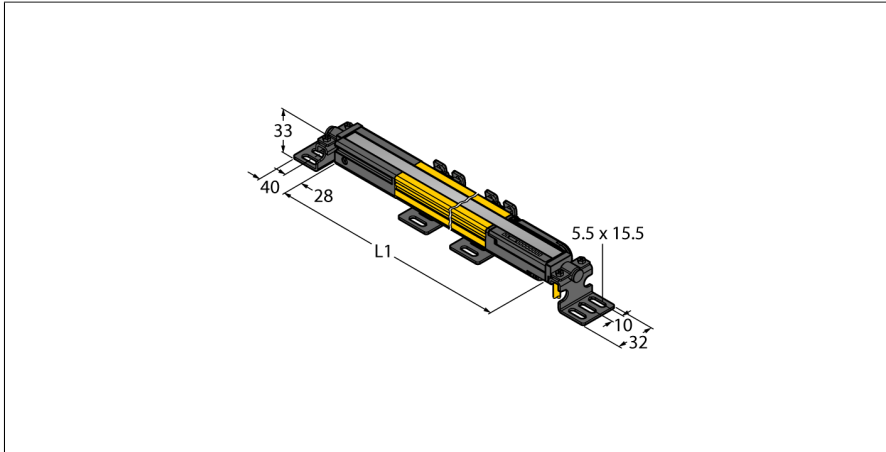


Barieră luminoasă de securitate

Receptor

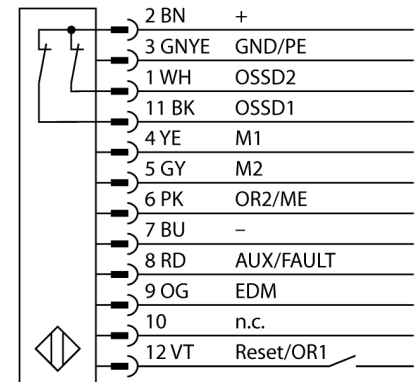
Funcție de suprimare integrată

SLPMR25-550



- Conectare electrică via RDLP-8 cu capăt liber sau via DELPE-8 cu conector tată M12 x 1, 8-pini
- Grad de protecție IP65
- Carcasă plată fără zonă moartă
- Ajustări cu comutator DIP
- Rezoluția poate fi redusă
- Funcție de mascare (blinking)
- Tensiune de alimentare: 24 Vcc ± 15 %
- Rezoluție 25 mm
- Câmp de scanare 550 mm (L1)
- Suport de montaj inclus la livrare

Schemă de conexiuni



Principiu de funcționare

Bariera optică de siguranță cu înaltă rezoluție este alcătuită din emițător și receptor într-o singură unitate, fără zona moartă. Deoarece sistemul este sincronizat optic, o legatură electrică emițător/receptor este inutilă. Ieșirile de siguranță ale receptorului sunt conectate direct la un releu (ex.: IM-T-9A) care declanșează o oprire imediată a ciclului defectuos al mașinii. Categoria PLE de securitate a personalului conform ISO 13849-1 e îndeplinită datorită monitorizării pe două canale a dispozitivului de securitate și controlului redundant cu procesor mutual.

Tip	SLPMR25-550
Nr. ID	3084509
Date optice	
Funcție	barieră optică
Rezoluție optică	25 mm
Domeniu	0...7000 mm
Câmp de scanare	550 mm
Număr de fascicule:	28
Cu funcție de suprimare	Da
Cod scanare	Reglabil
Caracteristici electrice	
Tensiune de alimentare U _s	20...28 Vcc
Riplot rezidual	< 10 % U _s
Curent nominal de alimentare în c.c. I _s	≤ 150 mA
Consumul de curent fără acționare	≤ 150 mA
Curent fără sarcină I _o	≤ 275 mA
Curent maxim ieșire de siguranță	500 mA
Protecție la scurtcircuit	Da
Protecție la alimentare inversă	Da
Funcție de ieșire	2 x NC (normal închis), 2 x PNP
Ieșire în curent	0...500 mA
Numărul de ieșiri de siguranță pe semiconductori	2
Clasă de protecție	III
Timp de răspuns caracteristic	< 11 ms
Cu interblocare repornire	Da
Funcție de mascare (blinking)	Da

Caracteristici Mecanice	
Design	Rectangular, EZ-Screen LP
Materialul carcasei	Metal, AL, Poliester galben
Lentilă	plastic, Acrilat
cascadabil	Nu
Conexiune electrică	Intrare cablu pentru conector plat
Temperatura mediului	0...+55 °C
Clasă de protecție	IP65
Indicador al tensiunii de lucru	
Indicare stare	LED, verde LED bicolor, Roșu
Teste/Certificări	
Rezistență la vibrații	10–55 Hz at 0.35 mm
Test la șocuri mecanice	10 g at 16 ms (6000 cycles)
Certificări	CE, cTUVus