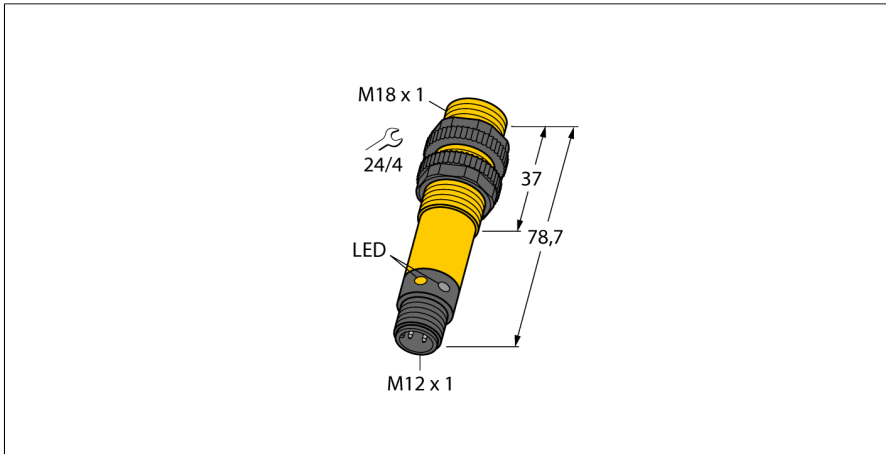


Photoelectric Sensor

Senzor retroreflexiv

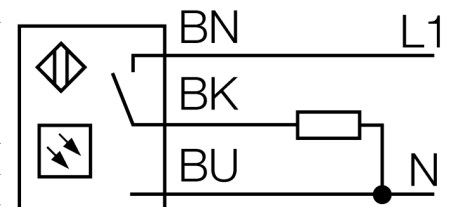
S18RW3LQ3



Tip	S18RW3LQ3
Nr. ID	3036870
Date optice	
Funcție	Senzor retroreflectorizant
Mod de operare	Nepolarizat
Reflector inclus	Nu
Tipul de lumină	IR
Lungime de undă	950 nm
Domeniu	50...2000 mm
Caracteristici electrice	
Tensiune de alimentare U_a	20...250Vca
Curent nominal în c.a.	≤ 200 mA
Funcție de ieșire	Funcționare la întuneric, leșire pe releu
Frecvență de comutație	≤ 40 Hz
Timpe de întârziere la alimentare	≤ 100 ms
Timpe de răspuns caracteristic	< 16 ms
Caracteristici Mecanice	
Design	Tub, S18
Dimensiuni	$\varnothing 18 \times 78.7$ mm
Materialul carcasei	Plastic, Material termoplastic
Lentilă	plastic, Acrilic
Conexiune electrică	Conectori, M12 x 1, PVC
Număr de conductoare	5
Temperatura mediului	-40...+70 °C
Clasă de protecție	IP69
Caracteristici speciale	
	Încapsulat
	Spălare
Indicator al tensiunii de lucru	LED, verde
Indicare stare	LED, Galben
Excess gain indication	LED
Teste/Certificări	
Certificări	CE, UL, CSA

- Conector tată M12 x 1; 4-pini
- Grade de protecție IP67/IP69K
- Temperatura mediului: -40 °C...+70 °C
- Se pot selecta operarea la lumină/întuneric sau operarea la lumină cu funcție de alarmă

Schemă de conexiuni

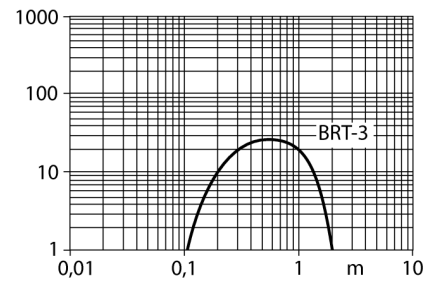


Principiu de funcționare

La senzorii retroreflexivi emițătorul și receptorul sunt incluși în aceeași carcasă. Lumina emisă este reflectată de reflector și ajunge înapoi la receptor. Un obiect este detectat când acesta întrerupe fasciculul. Senzorii retroreflexivi au un "excess gain" ridicat și performanțe de contrast ridicate. În plus este necesară montarea și conectarea a unui singur senzor.

Caracteristica "Excess gain"

Caracteristica Excess gain-Distanță



Accesorii

Tip	Număr identificare		Desen cu dimensiuni
SMB18A	3033200	Suport de montare, rectangular, oțel inoxidabil, pentru senzori cu filet de 18 mm	
SMB18AFAM10	3012558	Suport de montare, material VA 1.4401, pentru filet M10 x 1.5, lungime filet 18 mm	
SMB3018SC	3053952	Suport de montare, PTB negru, pentru senzori cu filet de 18 mm	
SMBAMS18P	3073134	Suport de montare, oțel inoxidabil, pentru senzori cu filet de 18 mm	

Accesorii funcționare

Tip	Număr identificare		Desen cu dimensiuni
BRT-3	3016164	Reflector rotund, coeficient de reflexie 1.0, material acrilic, temperatura ambientului -20 ... +60 °C	