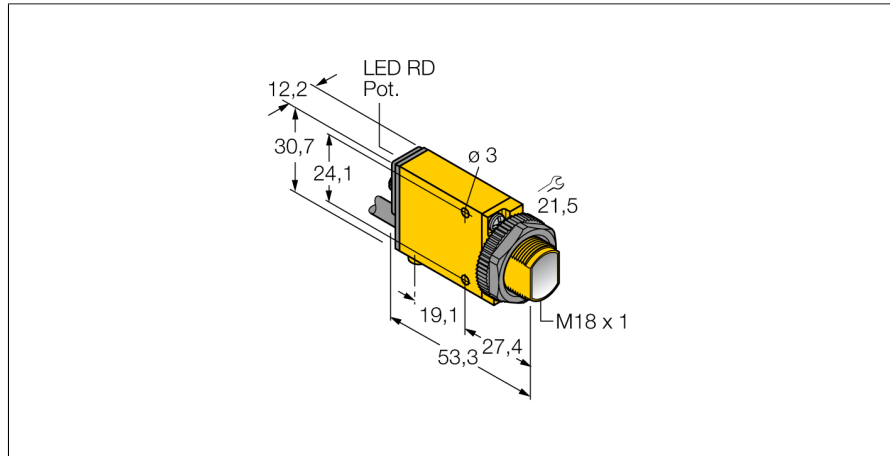


# Senzor fotoelectric

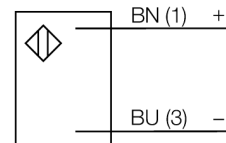
## Senzor în opoziție (emițător)

### SM31EPD W/30



- Cablu PVC, 2 m
- Grad de protecție IP67
- Tensiune de alimentare: 10...30 Vcc

#### Schemă de conexiuni

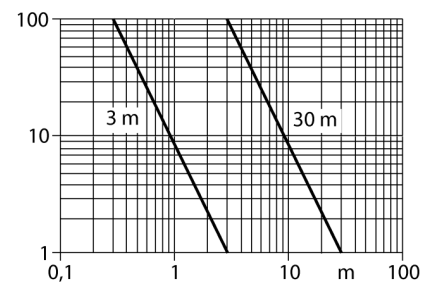


#### Principiu de funcționare

Senzorii în opoziție sunt alcătuiți din emițător și receptor separați. Aceștia sunt montați față în față astfel încât lumina de la emițător să cadă direct pe receptor. Când un obiect întrerupe sau micșorează intensitatea luminii, senzorul comută. Senzorii în opoziție constituie cel mai bun mod de detecție pentru obiecte opace. Acest mod de detecție oferă un contrast excelent între condițiile obturat (dark) și neobturat (light) precum și un foarte bun raport "excess gain", permițând utilizarea pentru distanțe foarte mari și condiții dificile de mediu.

#### Caracteristica "Excess gain"

Caracteristica Excess gain-Distanță



Tip	SM31EPD W/30
Nr. ID	3027067
<b>Date optice</b>	
Funcție	Senzor în opoziție
Mod de operare	Emițător
Tipul de lumină	IR
Lungime de undă	650 nm
Domeniu	0...300 mm
<b>Caracteristici electrice</b>	
Tensiune de alimentare $U_a$	10...30 Vcc
Riplu rezidual	< 10 % $U_a$
Curent fără sarcină $I_o$	≤ 25 mA
Timpe de întârziere la alimentare	≤ 100 ms
Timpe de răspuns caracteristic	< 1 ms
Opțiuni de setare	Potențiomtru
<b>Caracteristici Mecanice</b>	
Design	Rectangular, cu filet, Mini Beam
Dimensiuni	Ø 18 x 53.3 x 12.3 x 30.7mm
Materialul carcasei	Plastic, Material termoplast, Galben
Lentilă	plastic, Acrilic
Conexiune electrică	Cabluri, 9 m, PVC
Număr de conductoare	2
Secțiune conductor	0.5 mm <sup>2</sup>
Temperatura mediului	-20...+70 °C
Clasă de protecție	IP67
<b>Caracteristici speciale</b>	
	Detecție obiecte clară
	Încapsulat
Excess gain indication	LED
<b>Teste/Certificări</b>	
MTTF	853 ani conform SN 29500 (Ed. 99) 40 °C
Certificări	CE, cURus, CSA

## Accesorii

Tip	Număr identificare		Desen cu dimensiuni
SMB18A	3033200	Suport de montare, rectangular, oțel inoxidabil, pentru senzori cu filet de 18 mm	
SMB18AFAM10	3012558	Suport de montare, material VA 1.4401, pentru filet M10 x 1.5, lungime filet 18 mm	
SMB18SF	3052519	Suport de montare, PBT negru, pentru senzori cu filet de 18 mm, cu posibilitate de rotire	
SMB312B	3025519	Suport de montare, oțel inoxidabil, pentru MINI-BEAM NAMUR	
SMB3018SC	3053952	Suport de montare, PTB negru, pentru senzori cu filet de 18 mm	