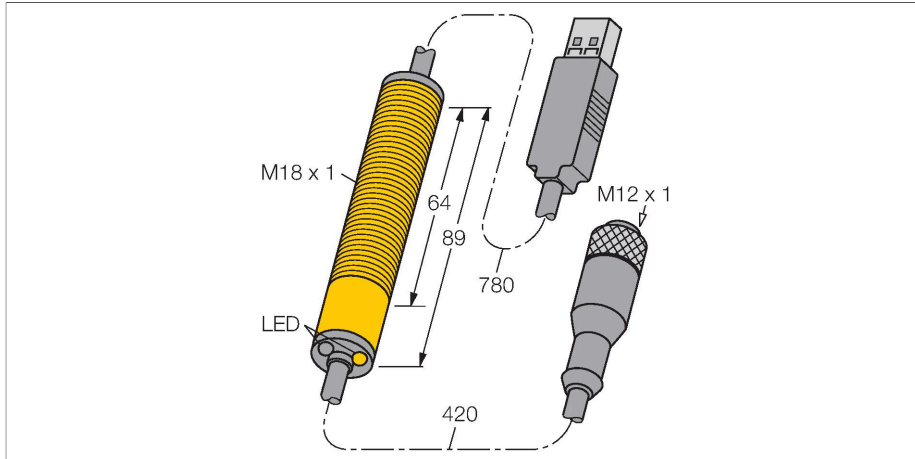


# BWA-UCT-900

## – Accesorii

### Convertor USB / RS485



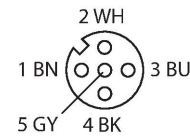
#### Caracteristici

- Cablu convertor cu tensiune continuă pentru parametrizarea rețelelor DX80 via PC
- Convertor RS485 la USB, 2.0
- Suportă rate de transmisie: 9.6 k, 19.2 k sau 38.4 k
- 8 biți de date, 1 bit de stop, paritate ZERO
- Conector mamă M12 × 1, 5-pini
- Tată, USB tip A
- Tensiune continuă cu diverse tipuri de conectori
- 1 m, extensibil la max. 30 m
- Conectare la gateway-uri DX80 sau la master Data Radio
- Alimentează dispozitivul conectat cu 10 V
- Pentru Windows XP, Vista, 7 sau 10

#### Caracteristici tehnice

Tip	BWA-UCT-900
Nr. ID	3019970
Tip dispozitiv	Convertor
Număr de canale	1
Tip de intrare	USB
Număr de canale	1
Tip de ieșire	Modbus RTU (RS485)
Tensiune de alimentare	5 Vcc
Ieșire în curent	400 mA
Indicator al tensiunii de lucru	LED, verde
Design	Cilindru, filetat
Dimensiuni	Ø 18 x 89 mm
Materialul carcasei	Plastic, PVC, Galben
Conexiune electrică	4-fire
Conectare antenă	Niciun participant radio
Temperatura mediului	-40...+80 °C
Clasă de protecție	IP50
Teste/Certificări	

#### Diagramă de conexiuni



#### Principiu de funcționare

Acest cablu convertor e folosit pentru parametrizarea rețelelor DX80. Este conectat direct la gateway-ul DX80 sau la un master Data Radio și conectat la PC prin USB. Dispozitivele sunt alimentate cu 10 V prin PC. Rețeaua se parametrizează ușor prin software-ul care este livrat împreună cu gateway-ul și Data Radio.