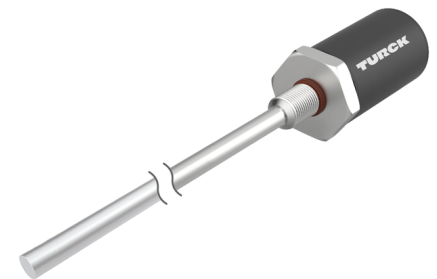
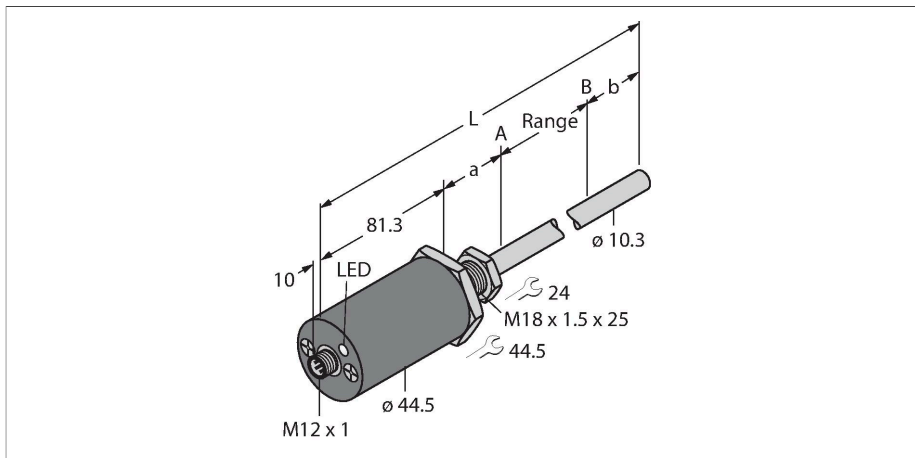


LTX1600M-F10-SSI2-GAF1-X3-H1161

Senzor de poziție liniară rezistent la presiune – SSI



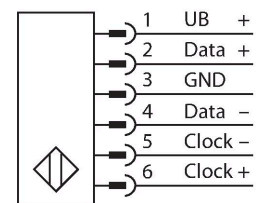
Caracteristici tehnice

Tip	LTX1600M-F10-SSI2-GAF1-X3-H1161
Nr. ID	1540255
Remarci referitoare la produs	Vă rugăm observați designul carcasei la pagina 2
Principiu de măsurare	Magnetostrictiv
Caracteristici generale	
Domeniul de măsură	1600 mm
Rezoluție	0,005 mm
zonă moartă a	50.8 mm
zonă moartă b	63.5 mm
Precizie de repetabilitate	≤ 0.01 % din capătul de scală
Deviație de liniaritate	≤ 0.01 % f.s.
Histerezis	≤ 0.025 mm
Caracteristici electrice	
Tensiune de alimentare U_B	7...30 Vcc
Ripul U_{ss}	≤ 10 % U_{Bmax}
Protecție la scurtcircuit	Da/Ciclic
Protecție la fir întrerupt/alimentare inversă	da (tensiune de alimentare)
Protocol de comunicație	SSI
Funcție de ieșire	6-pini, 25 Bit, Gri, asincron, Înainte
Curent consumat	< 60 mA la 24 Vcc
Caracteristici Mecanice	
Design	Tijă
Dimensiuni	1795.6 mm
Materialul carcasei	Metal, AL
Materialul feței active	ø#el INOX, 1.4404 (AISI 316L)
Conexiune electrică	Conectori, M12 × 1

Caracteristici

- Adecvat pentru cilindri hidraulici
- Senzorul rezistă la presiuni până la 340 bari (permanent), 680 bari (pe termen scurt)
- Rezistență la șoc până la 100g
- Afișarea stării cu led cu 3 culori
- Rezoluție 0.005 mm
- Temperatura de funcționare a tijei -40 °C... +105 °C
- Temperatura de funcționare componente electronice -40 °C...+85 °C
- Grad de protecție IP68
- Tensiune de alimentare 7...30 Vcc
- Ieșire SSI, codat GRAY, 25 bit
- Conector M12 × 1

Diagramă de conexiuni



Principiu de funcționare

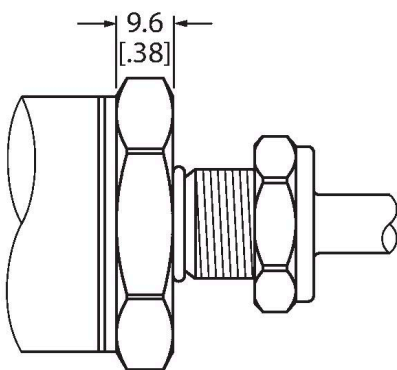
LTX este un senzor magnetostrictiv, optimizat pentru un control precis al poziției în cilindri hidraulici. Cu ajutorul plutitoarelor opționale, senzorii de poziție acționați magnetic implementează și monitorizarea suplimentară a nivelului de umplere. Senzorul de valoare absolută e foarte robust și precis, salvează informația privind poziția în cazul unei căderi de tensiune, astfel încât aducerea la zero nu e necesară. Senzorii funcționează pe baza irincipiului fără contact mecanic și de aceea nu sunt supuși uzurii și nu necesită întreținere.

Caracteristici tehnice

Condiții de mediu	
Temperatura mediului	-40...+85 °C
Rezistență la vibrații	30 Hz (1 mm)
Rezistență la șoc	100 g (11 ms)
Clasă de protecție	IP68
Indicare domeniu de măsură	LED multifuncțional

Instrucțiuni de montare

Instrucțiuni de montare/descriere



Design față plată

Acest senzor are design cu față plată (vezi desen)

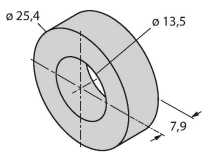
Pentru a fixa senzorul, capacul terminal al cilindrilor hidraulici trebuie să aibă o gaură filetată de M18 × 1.5 conform ISO 6149-1. Pentru mai multe informații, consultați instrucțiunile de utilizare.

Accesorii

CM-R10

6900416

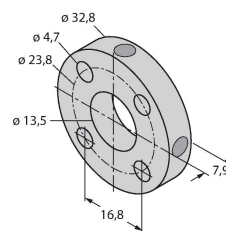
Element de poziționare standard, adecvat pentru montarea în cilindri hidraulici



STM-AL-R10

6900409

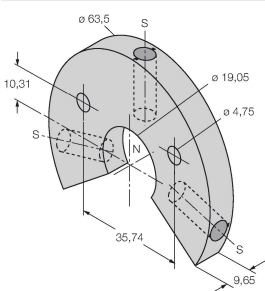
Element de poziționare standard cu 4 găuri, material: Aluminu



LSPM-AL-R10

6900414

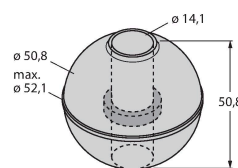
Elementul de poziționare de tip inelar, cu slot, se poate folosi la montarea exterioară cu suport de montare RB-R10, material: Aluminu



EF-R10

6900417

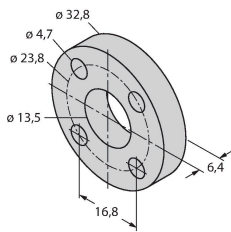
Element liber de poziționare, greutate specifică 0.62 kg/m³, adecvat pentru montare exterioară pentru monitorizare nivel, material: Oțel inoxidabil



STS-R10

6900411

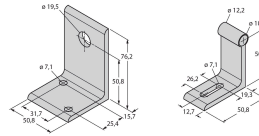
Distanțier standard din material neferos pentru separarea elementului de poziționare de baza tijei pistonului hidraulic



MB-R10

6900419

Suport de montare pentru cap de senzor și tijă, pentru montare exterioară



RB-R10

6900420

Clemă de montare pentru tijă, pentru montare exterioară



MMB-R10

6900004

Clemă de montare pentru element de poziționare, pentru montare exterioară

