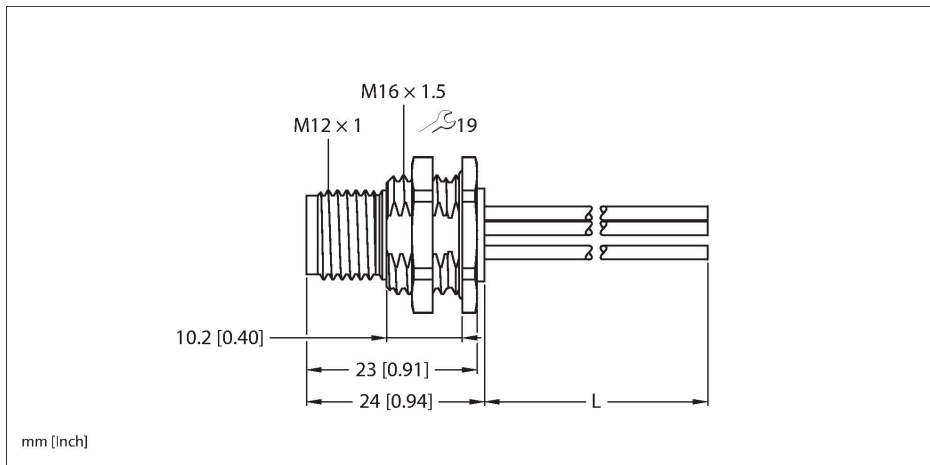


FSFD54PK-0.5/M16

Flanșă de alimentare M12 – Montat în spate



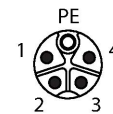
Caracteristici



■ M12-Stecker, K-codiert, 4-polig + PE

Alocare contacte

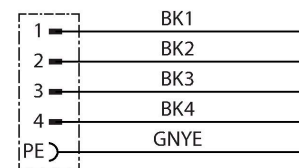
Conector A



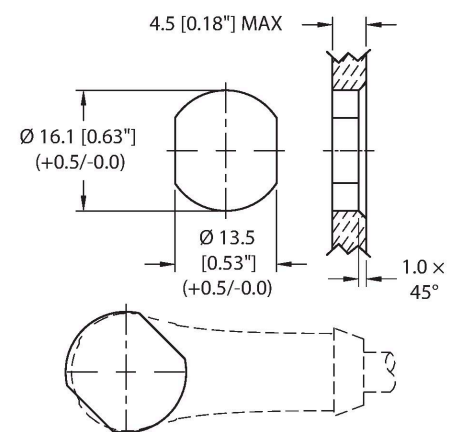
Caracteristici tehnice

Tip	FSFD54PK-0.5/M16
Nr. ID	100028361
Conector A	Tată, M12 x 1, Codat K
Specificații design	conform IEC 61076-2-111
Număr de pini	4+PE
Contacte	Alamă, CuZn, Aurit
Suportul contactelor	Plastic, PA, Negru
Carcasă cu flanșă	alamă, CuZn, Placat cu nichel
Cuplu de strângere	0.4 ... 1 Nm (Respectați cuplul maxim al contrapieseii!)
Tip de montare	montare backplane
Presetupă	garnitură, Plastic, NBR
Filet exterior	M16 x 1.5
Piuliță de blocare/șurub	AlamăCuZnPlacat cu nichel
Cuplul de strângere a flanșei	2.5...7.3 Nm
Durata de viață din punct de vedere mecanic	> 100 Cicluri de cuplare
Grad de poluare	3
Tip de protecție	IP68
	NEMA: 1, 3, 4, 6P
Fire standard	
Lungime cablu	0.5 m, (+ 50 mm sau 4 % din lungime/-0.0, în funcție de care valoare este mai mare)
Material conductor	CC (Cupru cositorit)
Izolația conductorului	PVC
Secțiune miez	5 x 14 AWG [Echivalent cu 2,50 mm ²]
Culori fire	BK1, BK2, BK3, BK4, GN/YE

Schema de conexiuni



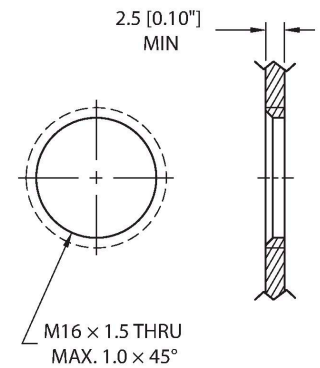
Gaură străpunsă



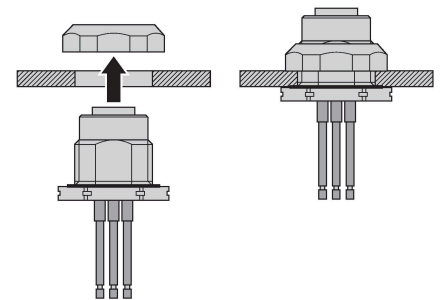
Caracteristici tehnice

Caracteristici electrice la +20 °C	
Tensiune nominală	630 V
Curent	12 A
Proprietăți mecanice și chimice	
Temperatura mediului (fixă)	-40...+85 °C
Certificări	cULus acreditat
Notă	
	ATENȚIE: PERICOL DE ELECTROCUTARE! NU DECONECTAȚI SUB SARCINĂ!
Notă	
	- Ne rezervăm dreptul de a efectua modificări tehnice fără înștiințare prealabilă.

Gaură filetată



Montat în spate



Curbă de depreciere

