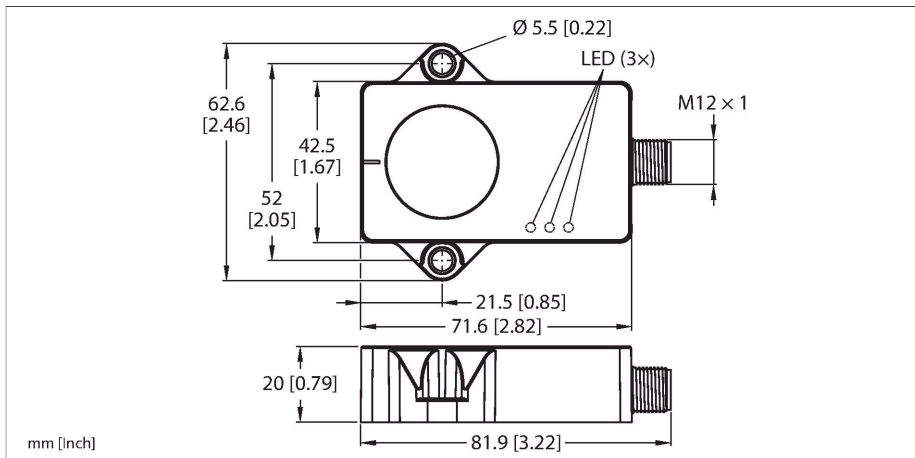


B2N85H-QR20-IOLX3-H1141

Inclinometru



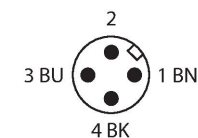
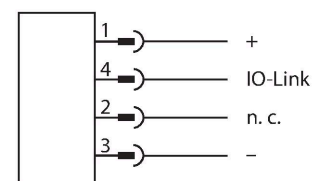
Caracteristici tehnice

Tip	B2N85H-QR20-IOLX3-H1141
Nr. ID	100025086
Principiu de măsurare	Accelerare
Caracteristici generale	
Domeniul de măsură	-85...85 °
Numărul de axe de măsură	2
Precizie de repetabilitate	≤ 0.1 % din capătul de scală
Deviație de liniaritate	≤ 0.2 %
Derivă de temperatură	≤ ± 0.012 %/K
Rezoluție	≤ 0.01 °
Caracteristici electrice	
Tensiune de alimentare	18...30 Vcc
Ripul rezidual	≤ 10 % U _{ss}
Tensiunea de test de izolație	≤ 0.5 kV
Protecție la întrerupere fir/Alimentare inversă	Da
Protocol de comunicație	IO-Link
Curent consumat	< 50 mA
IO-Link	
Mod de comunicație	COM 3 (230.4 kBaud)
Durata minimă a ciclului	1.3 ms
Funcție pin 4	IO-Link
Caracteristici Mecanice	
Design	Rectangular, QR20
Dimensiuni	71.6 x 62.6 x 20 mm
Materialul carcasei	Plastic, Ultem
Conexiune electrică	Conectori, M12 x 1

Caracteristici

- Dreptunghiular, plastic, Ultem
- Afișare stare prin led
- Detecția unghiului pe două axe cu domeniu de măsură de ±85 °
- Detecția temperaturilor cuprinse în intervalul -40 °C până la 85 °C
- Grad de protecție înaltă IP68/IP69K
- Protecție contra stropirii cu sare și a variațiilor bruște de temperatură
- 18...30 Vcc
- Conector M12 x 1, 4-pini
- Comunicație via IO-Link

Diagramă de conexiuni



Principiu de funcționare

Pentru a determina unghiurile, inclinometrele dinamice folosesc o celulă de măsură a accelerației. Ca referință se folosește gravitația terestră. Schimbarea unghiului inclinometrului în raport cu gravitația terestră va fi detectată de celula de măsură a accelerației. Apoi, semnalul este liniarizat, astfel încât să fie furnizată o valoare proporțională cu unghiul.

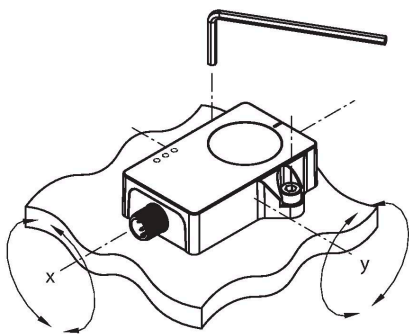
Caracteristici tehnice

Condiții de mediu	
Temperatura mediului	-40...+85 °C
Variații de temperatură (EN60068-2-14)	-40... +85 °C; 20 cicluri
Rezistență la vibrații (EN 60068-2-6)	20 g; 5 h/axa; 3 axe
Rezistență la șoc (EN 60068-2-27)	150 g; 4 ms ½ sinus
Clasă de protecție	IP68 IP69K
MTTF	548 ani conform SN 29500 (Ed. 99) 40 °C
Indicator al tensiunii de lucru	LED, verde
Indicare domeniu de măsură	LED, galben

Principiul de măsură folosit face ca montarea și punerea în funcțiune a dispozitivului să se facă ușor. Senzorii robuste sunt poziționați cu partea turnată pe suprafața plată, astfel încât partea turnată să fie acoperită. Apoi, senzorul este fixat cu două șuruburi. Senzorul poate detecta și temperatura, care poate fi folosită pentru a monitoriza starea mașinii.

Instrucțiuni de montare

Instrucțiuni de montare/descriere



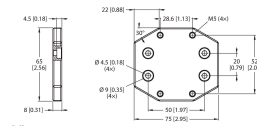
● 4 mm
3 Nm

Principiul de măsurare permite o montare și o punere în funcțiune simple, de exemplu, pentru că un mediu de metale nu interferează cu principiul de măsură. Un led verde indică dacă senzorul este alimentat corect. Ledul verde intermitent arată că este activă comunicarea IO-Link. Un led galben per axă de înclinare acționează ca indicator al poziției zero, ajutând la punerea în funcțiune. El luminează constant când poziția inclinometrului este într-o fereastră de $\pm 0.5^\circ$ în jurul punctului central. Ledul clipește cu atât mai mai frecvent, cu cât senzorul se apropie de punctul central.

Accesorii

AP-Q20L60-QR20

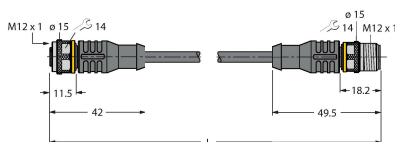
100029224



Placă adaptoare pentru montarea carcasei QR20, folosind găurile ce corespund carcasei Q20L60

Accesorii

Desen cu dimensiuni	Tip	Nr. ID	
	RKC4T-2-RSC4T/TXL	6625604	



Cablul de extensie, conector M12 mamă, drept, 3-pini la conector M12 tată, drept, 3-pini, lungime cablu: 2 m, material manta: PUR, negru; certificare cULus

Desen cu dimensiuni	Tip	Nr. ID	
---------------------	-----	--------	--

RKC4T-2/TXL

6625500

Cablu de conectare, conector mamă
M12, drept, 3-pini, lungime cablu: 2 m,
material manta: PUR, negru; certificare
cULus

