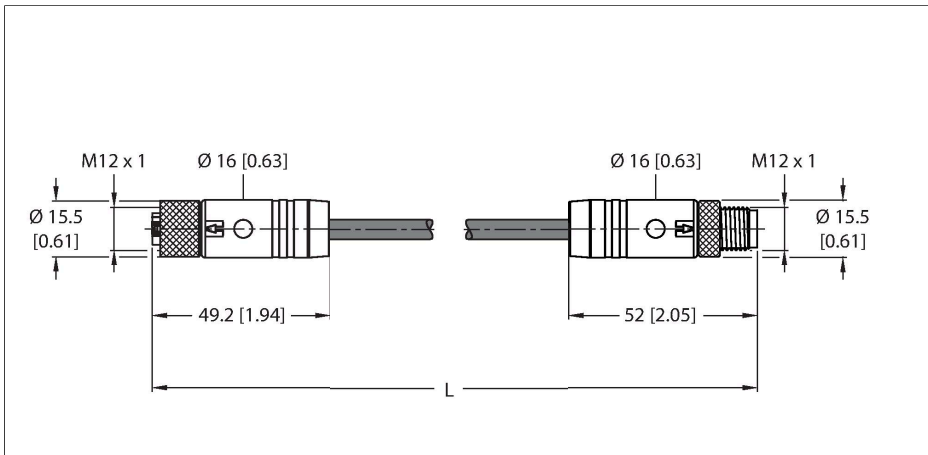


# RKS56PKB-8-RSS56PKB/TXL

## Cablu de alimentare - M12 pentru alimentare – Cablu de extensie



### Caracteristici tehnice

Tip	RKS56PKB-8-RSS56PKB/TXL
Nr. ID	100023982
Conector A	Mamă, M12 × 1, Drept, Codat K
Număr de pini	4+PE
Contacte	Cupru-nichel, CuNi, Aurit
Suportul contactelor	Plastic, PBT GF, Negru
Corp	Plastic, TPE, Negru
Piuliță/șurub	Alamă, CuZn, Placat cu nichel
Etanșare	Plastic, FPM/FKM
Cuplu de strângere	0.5 ... 0.6 Nm (Respectați cuplul maxim al contrapiesei!)
Durata de viață din punct de vedere mecanic	> 100 Cicluri de cuplare
Grad de poluare	3
Tip de protecție	IP65, IP67, IP69K, Numai filetat
Conector B	Conectori, M12 × 1, Drept, Codare K
Număr de pini	4+PE
Contacte	Cupru-nichel, CuNi, Aurit
Suportul contactelor	Plastic, PBT GF, Negru
Corp	Plastic, TPE, Negru
Piuliță de cuplare/șurub de reținere	Alamă, CuZn, Placat cu nichel
Cuplu de strângere	0.5 ... 0.6 Nm (Respectați cuplul maxim al contrapiesei!)
Durata de viață din punct de vedere mecanic	> 100 Cicluri de cuplare
Grad de poluare	3
Clasă de protecție	IP65, IP67, IP69K, Doar când se înșurubează împreună

### Caracteristici



- Conector M12 mamă, codat-K, drept, 5-pini (4+PE)
- Ecranul pe piuliță
- Conector tată M12, codat-K, drept, 5-pini (4+PE)
- Material izolație exterioară: PUR
- Culoare izolație exterioară: negru
- Rezistență ridicată la uleiuri, agenți de răcire, lubrifianți și emulsii
- Adecvat utilizării în sisteme articulate de protecție cabluri.
- Rezistent la vibrații și la șocuri.
- Ignifug
- Fără halogeni
- În conformitate cu RoHS
- Certificare UL
- Clasă de protecție: IP65, IP67, IP69K
- Lungime cablu: 8,0 m

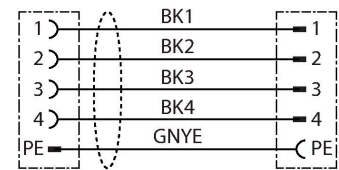
### Alocare contacte



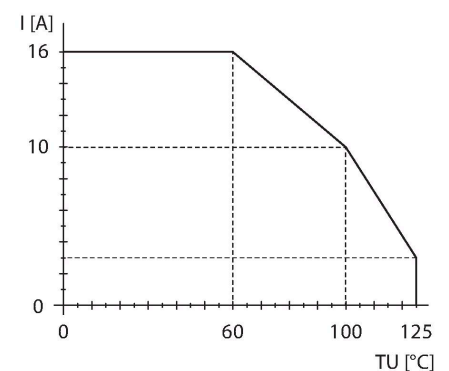
## Caracteristici tehnice

Cablul	
Diametru cablu	Ø 10.4 mm ±0.20
Lungime cablu	8 m
Manșon cablu	PUR, Negru
Izolația conductorului	PP
Secțiune miez	5 x 1.5 mm <sup>2</sup>
Culori fire	BK1, BK2, BK3, BK4, GN/YE
Caracteristici electrice la +20 °C	
Tensiune nominală	600 V
Curent	16 A
Proprietăți mecanice și chimice	
Raza de curbare (instalare fixă)	≥ 4 x Ø
Raza de curbare (utilizare mobilă)	≥ 7 x Ø
Cicluri de îndoire	≥ 10 milion
Accelerația admisibilă	max. 5 m/s <sup>2</sup>
Cursa admisibilă, orizontal	5 m (la 5 m/s <sup>2</sup> )
Temperatura mediului (fixă)	-40...+80 °C
Temperatura ambiantului (mobil)	-30...+80 °C
Temperatura ambiantă (sisteme mobile articulate)	-20...+60 °C
Poate fi utilizat la sisteme mobile articulate de protecție cabluri	Da
Fără halogeni	Da
Rezistent la uleiuri	Da
Ignifug	Da
Certificări	cULus

## Schema de conexiuni



## Curba de depreciere



## Accesorii

Desen cu dimensiuni	Tip	Nr. ID	
	LABEL-HOLDER-FLEX-PVC	100048170	Suport de etichetă din PVC pentru identificarea cablurilor de extensie (seria de produse TEL/TXL); pentru diametre de cablu min. 5 mm; 4 x 18 mm; bucăți livrate: 50 bucăți / pungă