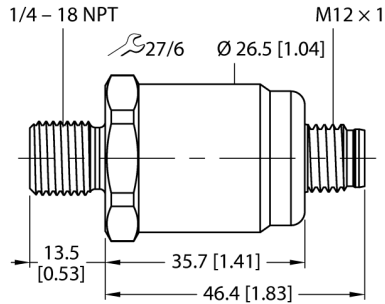


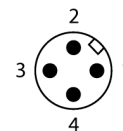
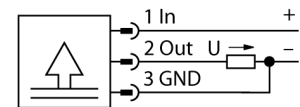
Senzor de presiune Cu ieșire în tensiune (3-fire) PT2PSIG-1503-U1-H1141/D840



Tip	PT2PSIG-1503-U1-H1141/D840
Nr. ID	100020358
Tip presiune	Presiune relativă
Domeniu de presiune	0...0.138 bar 0...2 psi 0...0.0138 MPa
Suprapresiune admisibilă	≤ 2 bar
Vacuum permisibil	-0.3 bar
Pulsuri de presiune	≥ 2 bar
Timp de răspuns	< 150 ms
Poziție reglare	Vertical, conector de presiune în partea de jos
Eroare poziție pentru instalarea verticală, conectare presiune în partea de sus	+ 0.2 mbar
Eroare poziție pentru instalarea orizontală	+ 0.1 mbar
Stabilitate pe termen lung	0.25 % FS, Conform IEC EN 60770-1
Alimentare	
Tensiune de alimentare U_s	12...33 Vcc
Consum de curent	≤ 5 mA
Protecție la scurtcircuit/alimentare inversă	Da / Da
Clasă de protecție	IP67
Clasă de protecție	III
Tensiune de izolație	500 Vcc
Ieșiri	
Ieșire 1	Ieșire analogică
Ieșire analogică	
Ieșire în tensiune	0...10 V
Sarcină	≥ 10 kΩ
Rezoluție	< ± 0.1 % FS
Precizie LHR	±0.35 % FS (FS < 100 mbar ±0.7 % FS)
Variație cu temperatura	
Temperatura mediului măsurat	-15...+85 °C
Coefficient de temperatură la capătul superior TkS	± 0.07 % FS/10 K

- Celulă de măsură din ceramică
- O acuratețe de măsurare extrem de precisă
- Design compact și robust
- Comportare termică excelentă
- Domeniu de presiune 0...2 psi rel.
- 12...33 Vcc
- Ieșire analogică 0...10 V
- Conectare la proces 1/4"-18 NPT filet exterior
- Conector, M12 x 1

Schemă de conexiuni



Principiu de funcționare

Senzorii de presiune din seria PT...-1500 funcționează cu o celulă de măsură ceramică în diverse game de micropresiune -100...600 mbar cu conectare pe 2- sau chiar 3-fire. În funcție de varianta de senzor, semnalul procesat este disponibil ca semnal analogic de ieșire (4...20 mA, 0...10 V, 0...5 V, proporțional).

În plus față de variantele standard, există senzori speciali pentru utilizare în zone ATEX.

Condiții de mediu	
Temperatura mediului	-25...+85 °C
Temperatura de depozitare	-40...+85 °C
Rezistență la vibrații	20 g, 15...2000 Hz, 15...25 Hz cu amplitudine ± 15 mm, 1 octavă/minut în toate 3 direcțiile, 50 de încărcări continue, conform IEC 68-2-6
Rezistență la șoc	50 g, 6 ms, curbă sinusoidală, toate cele 6 direcții, cădere liberă de la 1 m pe beton (6X) conform IEC 68-2-27

O gamă largă de conectări la proces și conexiuni electrice oferă un mare grad de flexibilitate într-o gamă largă de aplicații.

Caracteristici Mecanice	
Materialul carcasei	Oțel inoxidabil/Plastic, 1.4404 (AISI 316L)/ poliarilamidă 50% GF UL 94 V-0
Materialul conexiunii la proces	Oțel inoxidabil 1.4404 (AISI 316L)
Materialul traductorului de presiune	Ceramică Al ₂ O ₃
Material de etanșare	FPM
Conectare la proces	1/4" NPT-18 filet exterior
Dimensiunea cheii mecanice / piulița de conectare	27
Conexiune electrică	Conectori, M12 × 1
Cuplul maxim de strângere a piuliței carcasei	27 Nm

Condiții de referință conform IEC 61298-1	
Temperatură	15...+25°C
Presiune atmosferică	800...1060 hPa abs.
Umiditate	45 % rel.
Tensiune auxiliară	24 Vcc

Teste/Certificări	
Certificări	cULus
Număr de înregistrare UL	E302799

MTTF	956 ani conform SN 29500 (Ed. 99) 40 °C
------	---