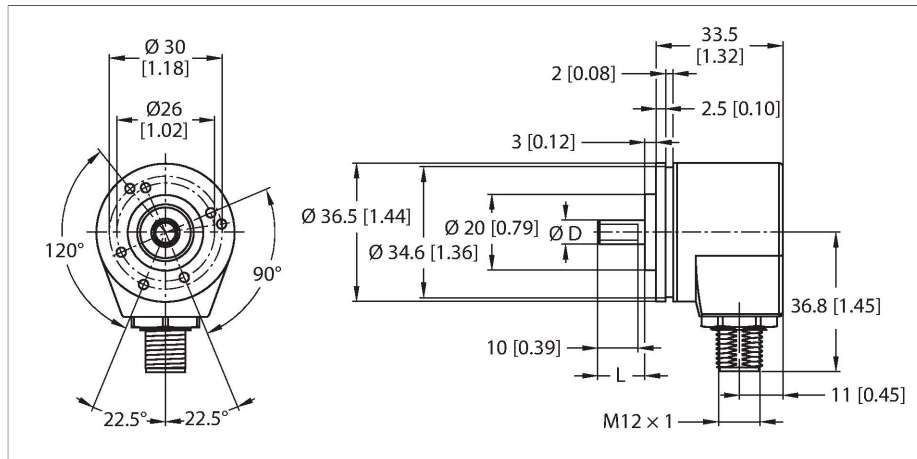


# REI-04QA0C-4A200-H1181

## Encoder incremental

### Linia Industrial



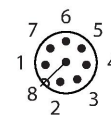
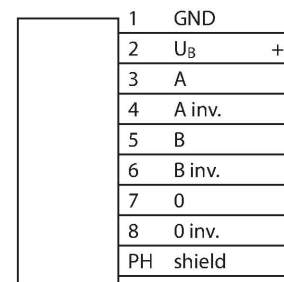
### Caracteristici

- Flanșă cu clemă de strângere, Ø 36,5 mm
- Ax solid Ø ¼" × 12,5 mm, cu fațetă plană
- Principiu de măsurare optică
- Materialul axului - oțel inoxidabil
- Grad de protecție ax IP50
- Grad de protecție carcasă IP65
- -20...+85 °C
- Max. 12000 rpm
- 5 Vcc
- RS422/TTL cu inversiune
- Frecvență max. impulsuri 200 kHz
- Conector tată M12 x 1; 8-pini
- 200 impulsuri pe rotație

### Caracteristici tehnice

Tip	REI-04QA0C-4A200-H1181
Nr. ID	100011156
Principiu de măsurare	Fotoelectric
<b>Caracteristici generale</b>	
Viteză max. de rotație	12000 rpm)
Moment de inerție al rotorului	0.2 × 10 <sup>-5</sup> kgm <sup>2</sup>
Cuplu de pornire	< 0.05 Nm
Tip de ieșire	Incremental
Rezoluție, incremental	200 ppr
<b>Caracteristici electrice</b>	
Tensiune de alimentare U <sub>B</sub>	5 Vcc
Curent fără sarcină	≤ 90 mA
Curent de ieșire	≤ 20 mA
Protecție la scurtcircuit	Da
Frecvență max. impulsuri	200 kHz
Nivel de semnal pentru unu logic	min. 2,5 V
Nivel de semnal pentru zero logic	max. 0,5 V
Funcție de ieșire	RS422, Inversabil
<b>Caracteristici Mecanice</b>	
Tip de flanșă	Flanșă de strângere
Diametru flanșă	Ø 36.5 mm
Tip de ax	Ax plin
Diametru ax D (mm)	6.35
Diametru ax D	0.25 ln
Lungime de undă L [mm]	12.5
	Ax cu fațetă plană

### Diagramă de conexiuni



## Caracteristici tehnice

Materialul axului	Oțel inoxidabil
Materialul carcasei	Aluminiu cromat
Conexiune electrică	Conectori, M12 × 1
	8-pini, radial
Încărcare axială a axului	20 N
Încărcare radială a axului	40 N
<b>Condiții de mediu</b>	
Temperatura mediului	-20...+85 °C
Rezistență la vibrații (EN 60068-2-6)	100 m/s <sup>2</sup> , 55...2.000 Hz
Rezistență la șoc (EN 60068-2-27)	1000 m/s <sup>2</sup> , 6 ms
Clasă de protecție	IP65
Protection class shaft	IP50

## Accesorii

Desen cu dimensiuni	Tip	Nr. ID	
	RKC8T-2/TXL	6625142	Cablu de conectare, conector mamă M12, drept, 8-pini, lungime cablu: 2 m, material manta: PUR, negru; certificare cULus
	WKC8T-2/TXL	6625145	Cablu de conectare, conector mamă M12, cu cot, 8-pini, lungime cablu: 2 m, material manta: PUR, negru; certificare cULus