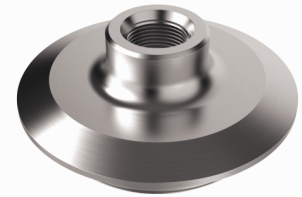
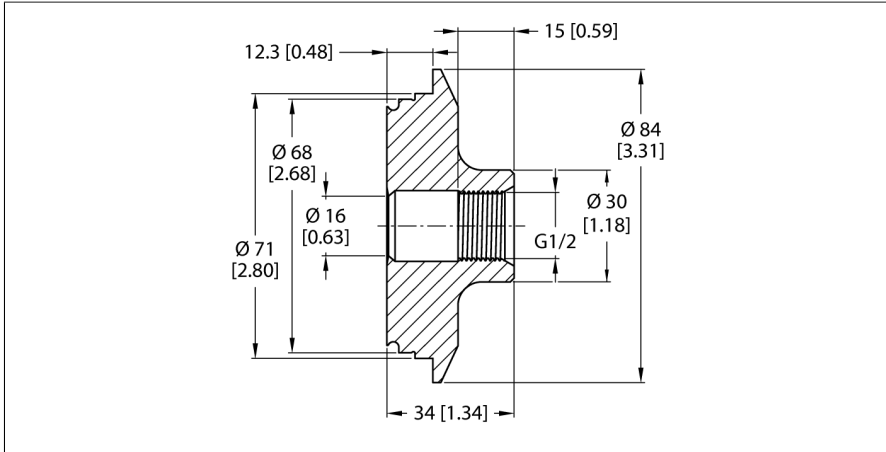


Accesorii

Adaptoare proces Varivent

Pentru senzori capacitivi limită de nivel NCLS

NCLS-VA



Tip	NCLS-VA
Nr. ID	100004434
Locație de montaj	oricare
Rezistența la presiune	10 bar
Temperatura mediului măsurat	0...+140 °C
Capabilitate CIP/SIP	Da
Teste/Certificări	
Atenție	Protejat împotriva deteriorărilor mecanice
Caracteristici Mecanice	
Design	Accesorii pentru cilindri filetați
Dimensiuni	34 x 84 x 84mm
Materialul carcusei	Oțel inoxidabil, 1.4404 (AISI 316L)
Materiale (contact cu mediul)	Oțel inoxidabil 1.4404 (AISI 316L)
Cuplul maxim de strângere a piuliței carcusei	10 Nm
Conectare la proces	Varivent
Clasă de protecție	IP67
	La instalare

- Adaptor terminal pentru țevi
- Varivent G1/2", DN50
- Potrivit pentru senzori limită de nivel NCLS
- Adaptor la proces Varivent, adecvat folosirii în medii igienice, precum industriile farmaceutice și alimentare

Principiu de funcționare

Conceptul terminal pentru senzori limită de nivel din seria NCLS permite poziționarea standardizată a senzorilor de nivel la puncte definite dintr-un canal de curgere sau un rezervor.

Adaptorul Varivent se îmbină cu partea opusă corespunzătoare de pe rezervor sau conductă. Senzorul este apoi înșurubat direct în adaptor. Etanșarea este asigurată fără a se folosi garnituri pe capul senzorului, ci prin presare directă a metalului pe PEEK.

Adaptoarele terminale sunt disponibile în toate dimensiunile și formele industriale standard. Sistemul format din senzor și adaptorul la proces poate fi adaptat ușor într-o gamă largă de aplicații.