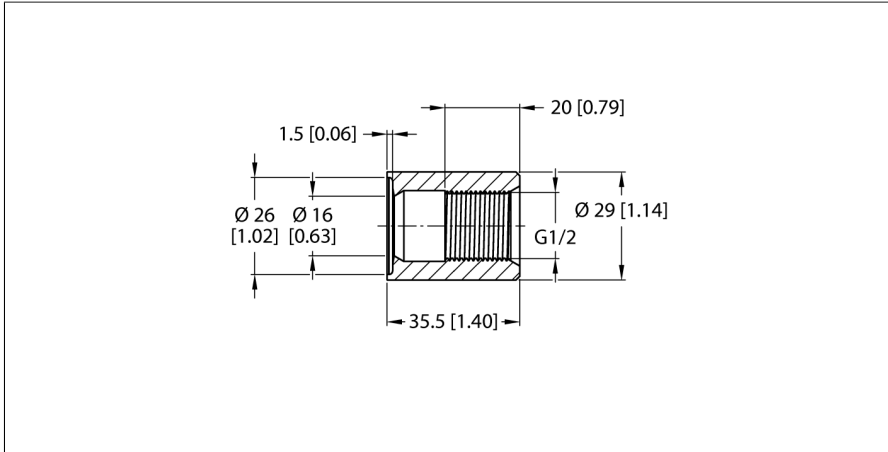


## Accesorii

# Manșon colier de sudură fără miez de control Pentru senzori capacitivi limită de nivel NCLS NCLS-WA2



- Manșon de sudură pentru cutie
- Potrivit pentru senzori limită de nivel NCLS

Tip	NCLS-WA2
Nr. ID	100004431
Locație de montaj	oricare
Informații de instalare	Este necesară sudură!
Rezistența la presiune	10 bar
Temperatura mediului măsurat	0...+140 °C
Capabilitate CIP/SIP	Da
Teste/Certificări	
Atenție	Protejat împotriva deteriorărilor mecanice
Caracteristici Mecanice	
Design	Accesorii pentru cilindri filetați
Dimensiuni	35.5 x 29 x 29mm
Materialul carcasei	Oțel inoxidabil, 1.4404 (AISI 316L)
Materiale (contact cu mediul)	Oțel inoxidabil 1.4404 (AISI 316L)
Conectare la proces	Instalare sudată
Clasă de protecție	IP67
	La instalare

### Principiu de funcționare

Conceptul de sudură pentru senzori limită de nivel din seria NCLS permit poziționarea liberă a adaptoarelor de proces fără filet la un canal de curgere sau un rezervor.

Adaptorul de sudură este sudat pe peretele exterior corespunzător al rezervorului de oțel inoxidabil sau al conductei. Senzorul este apoi fixat direct în adaptor (sau de manșonul de sudură).

Adaptoarele înșurubabile sunt disponibile în toate dimensiunile și formele industriale standard. Sistemul format din senzor și adaptorul de sudură poate fi adaptat ușor într-o gamă largă de aplicații.