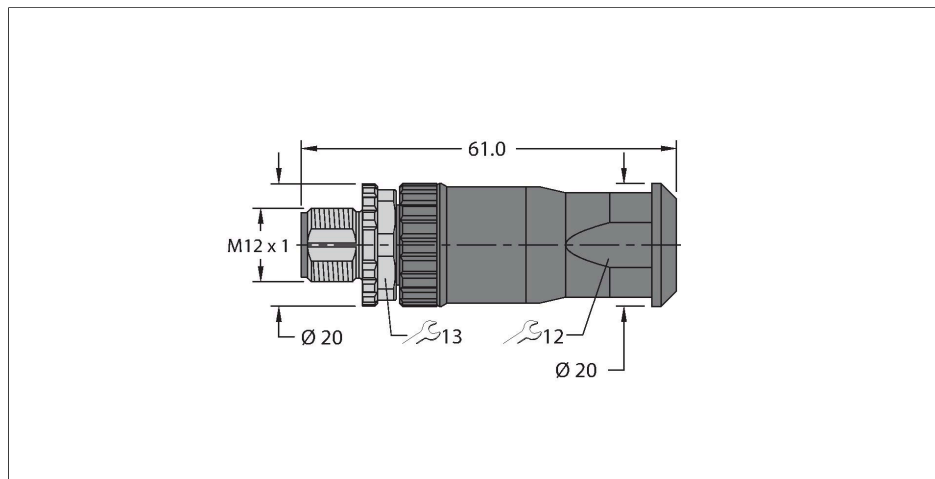


FW-ERSPM0416-SA-S-0408

Conector demontabil

Conector tată M12 × 1, drept

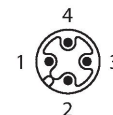


Caracteristici



- Terminal cu cleme cu șurub
- Codat-A
- 4-pini
- Orificiul pentru cablu: 4.0...8,0 mm
- Capacitate terminal: 0.25...1.5 mm²
- Aprobare: cULus

Alocare contacte



Caracteristici tehnice

Tip	FW-ERSPM0416-SA-S-0408
Nr. ID	100002288
Conector A	Conectori, M12 × 1, Drept, Codat-A
Număr de pini	4
Contacte	CuZn,Aurit
Suportul contactelor	Plastic, PA UL94-V0, Negru
Corp	Plastic, PA6 GF, UL 94, Negru
Piuliță/șurub	Alamă
Etanșare	Plastic
Cuplu de strângere	0.4 ... 0.4 Nm (Respectați cuplul maxim al contrapieseii!)
Diametrul exterior al cablului	4...8 mm
Secțiune conductor/Posibilitate de conectare	0.25...1.5 mm ²
Mod de conectare	Conexiune șurub/clemă
Durata de viață din punct de vedere mecanic	> 100 Cicluri de cuplare
Tip de protecție	IP67, (înșurubate împreună)
Caracteristici electrice la +20 °C	
Tensiune nominală	250 V
Curent	4 A
Rezistență de izolare	≥ 10 ⁸ Ω
Proprietăți mecanice și chimice	
Certificări	cULus