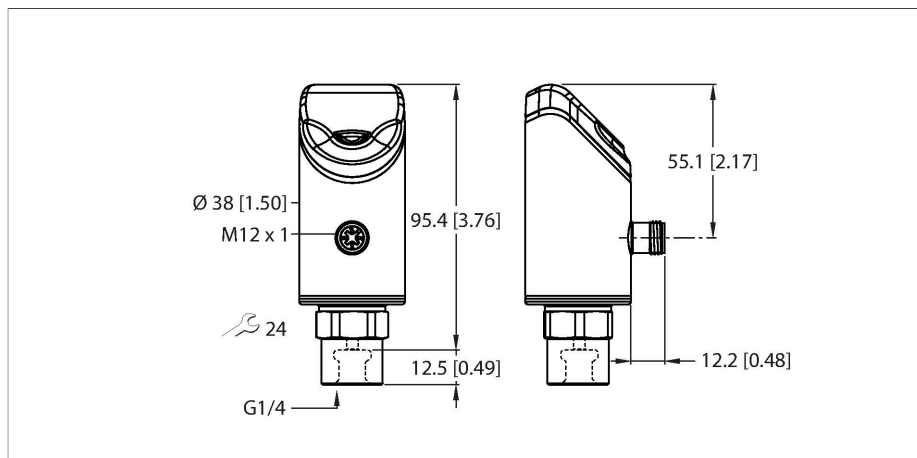


PS310-1-01-2UPN8-H1141

Senzor de presiune – Presiune relativă: 0...1 bar



Caracteristici tehnice

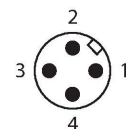
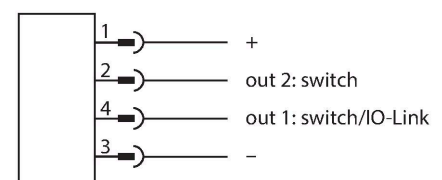
| | |
|--|--|
| Tip | PS310-1-01-2UPN8-H1141 |
| Nr. ID | 100001658 |
| Temperatura mediului măsurat | -30...+80 °C |
| Domeniu de utilizare | Lichide și gaze |
| Domeniu de presiune | |
| Tip presiune | Presiune relativă |
| Domeniu de presiune | 0...1 bar |
| | 0...14.5 psi |
| | 0...0.1 MPa |
| Suprapresiune admisibilă | ≤ 5.5 bar |
| Vacuum permisibil | -1 bar |
| Pulsuri de presiune | ≥ 5.5 bar |
| Timp de răspuns | ≤ 3 ms |
| Caracteristici electrice | |
| Tensiune de alimentare U_b | 18...33 Vcc |
| Protecție la scurtcircuit/alimentare inversă | Da, ciclic / da (tensiune de alimentare) |
| Sarcină capacitivă | 100 nF |
| Clasă de protecție | III |
| Ieșiri | |
| Ieșire 1 | Ieșire digitală sau mod IO-Link |
| Ieșire 2 | Ieșire în comutație |
| Ieșire în comutație | |
| Protocol de comunicație | IO-Link |
| Funcție de ieșire | Contact NO/NC, PNP/NPN |
| Accuracy | ± 0.5 % FS BSL |
| Curent nominal de ieșire | 0.25 A |



Caracteristici

- Afișaj cu 4-cifre, 2-culori(roșu/verde), 12-segmente, cu posibilitate de rotire la 180°
- Carcasă are posibilitatea de rotire după montarea conectării la proces
- Celulă de măsură din ceramică
- 18...33 Vcc
- Contact NO/NC, ieșire PNP/NPN, IO-Link
- Conectare la proces G1/4" filet interior
- Conector, M12 x 1

Diagramă de conexiuni



Principiu de funcționare

Senzorii de presiune din seria PS310 funcționează pe bază de celule de măsură ceramice. Ca urmare a presiunii care acționează asupra substratului ceramic, este generat un semnal care este proporțional cu presiunea și este procesat electronic. Semnalul procesat este disponibil fie sub formă digitală sau ca semnal de ieșire analogic cu acuratețe de 0.5 % din cap de scală. Corpul senzorului este rotibil și are multiple conectări la proces garantând integrarea flexibilă.

Caracteristici tehnice

| | |
|---|---|
| Frecvență de comutație | ≤ 300 Hz |
| Distanță de comutare | ≥ 0.5 % |
| Punct de comutare: | (Min. + 0.005 × domeniu)... 100 % din scala completă |
| Punct(e) de revenire | min. până la (SP - 0.005 × range) |
| Cicluri de comutare | ≥ 100 mil. |
| IO-Link | |
| Specificație IO-Link | V 1.1 |
| Tip IO-Link port | Class A |
| Fizica transmisiei | Corespunde fizicii cu 3-fire (PHY2) |
| Viteză de transmisie | COM 2/38,4 kbps |
| Lungime date de proces | 16 bit |
| Informație valoare măsurată | 14 bit |
| Informație punct de comutare | 2 bit |
| Tip de cadru | 2,2 |
| Parametrizare | FDT/DTM |
| Accuracy | ± 0.5 % FS BSL |
| inclusă în SIDI GSDML | Da |
| Programare | |
| Opțiuni de programare | Punctele de acționare/inversare ajustabile, PNP/NPN; mod histerezis/fereastră, funcție de mediere, unitatea de presiune, memorie imprimare |
| Caracteristici Mecanice | |
| Materialul carcasei | Oțel inoxidabil/Plastic, 1.4404 (AISI 316L)/Grilamid TR90 UV/Elastollan C 65 A 15 HPM 000/Ultramid A3X2G5 |
| Materiale (contact cu mediul) | Oțel inoxidabil, 1.4404 (AISI 316L), Al ₂ O ₃ , FKM |
| Conectare la proces | G 1/4" filet interior |
| Dimensiunea cheii mecanice / piulița de conectare | 24 |
| Cuplul maxim de strângere a piuliței carcasei | 35 Nm |
| Conexiune electrică | Conectori, M12 × 1 |
| Clasă de protecție | IP66 IP67 IP69K |
| Condiții de mediu | |
| Temperatura mediului | -40...+80 °C |
| Temperatura de depozitare | -40...+80 °C |
| Rezistență la șoc | 50 g (11 ms) DIN EN 60068-2-27 |
| EMV | EN 61000-4-2 ESD:4 kV CD / 8 kV AD EN 61000-4-3 HF radiată: 15 V/m EN 61000-4-4 descărcare: 2 kV EN 61000-4-6 legare cablu HF: 10 V EN 61000-6-2 0.5 kV, 42 Ω |

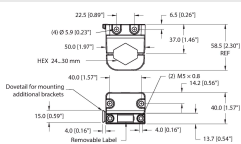
Caracteristici tehnice

EN 61326-2-3

| | |
|---|--|
| Teste/Certificări | |
| Certificări | CE Certificat metrologic (RUS) cULus |
| Număr de înregistrare UL | E183243 |
| Condiții de referință conform IEC 61298-1 | |
| Temperatură | 15...+25 °C |
| Presiune atmosferică | 860...1030 hPa abs. |
| Umiditate | 45...75 % rel. |
| Tensiune auxiliară | 24 Vcc |
| Afișează/controlează | |
| Afișaj | Afișaj 4 caractere cu 12-segmente, cu posibilitate de rotire cu 180°, roșu sau verde |
| Indicare stare | 2 x LED-uri, Galben |
| Afișare unitate de măsură | 5 x LED verde (bar, psi, kPa/MPa, misc) |
| Varia#ie cu temperatura | |
| Domeniu coeficient de temperatură TK _s | ± 0.15 % din capătul de scală/10 K |
| Coeficient de temperatură la capătul inferior TK ₀ | ± 0.15 % din capătul de scală/10 K |
| MTTF | 110 ani conform SN 29500 (Ed. 99) 40 °C |

Accesorii

FAM-30-PA66 100018384

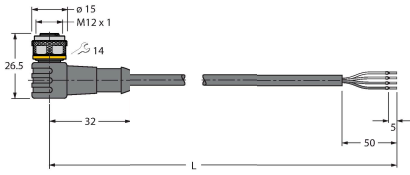


Suport de montare; cheie reglabilă 24–30 mm; plachetă flotantă de etichetare 20 × 9 mm

Accesorii

| Desen cu dimensiuni | Tip | Nr. ID | |
|---------------------|-----------------------|---------|---|
| | WKC4.4T-2-RSC4.4T/TXL | 6625640 | Cablu de extensie, conector M12 mamă, cu cöt, 4-pini la conector M12 tată, drept, 4-pini, lungime cablu: 2 m, material manta: PUR, negru; certificare cULus |

| Desen cu dimensiuni | Tip | Nr. ID | |
|---------------------|-----|--------|--|
|---------------------|-----|--------|--|



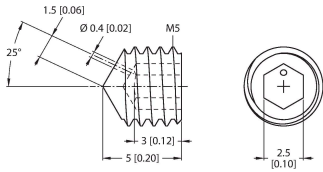
WKC4.4T-2/TXL

6625515

Cablu de conectare, conector mamă M12, cu cöt, 4-pini, lungime cablu: 2 m, material manta: PUR, negru; certificare cULus

Accesorii

| Desen cu dimensiuni | Tip | Nr. ID | |
|---------------------|-----|--------|--|
|---------------------|-----|--------|--|



PAM-P3

100004416

Element de atenuare, protejează celula de măsură de vârfurile de presiune

mm [inch]

USB-2-IOL-0002

6825482

Master IO-Link cu port USB integrat

