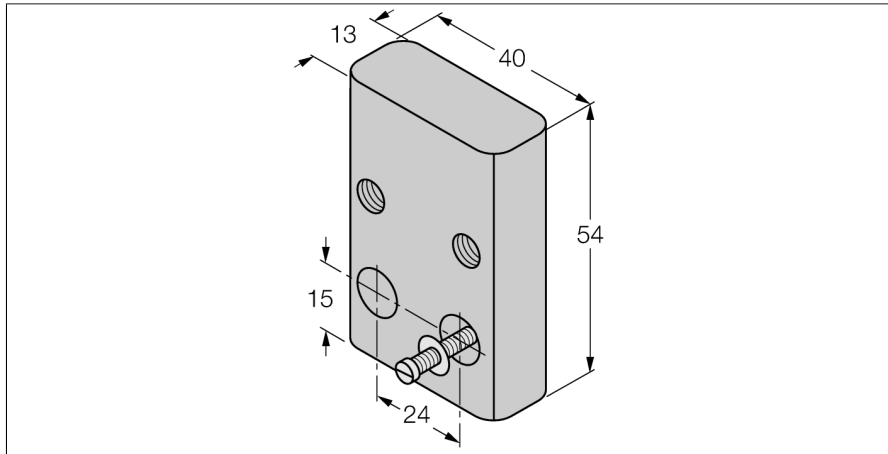


## Akcesoria montażowe

### Część bazowa do obejm montażowych BST-UV



- Panel montażowy do obejm montażowych BST-12 i BST-18

Typ	BST-UV
Nr kat.	6947218
Wykonanie	Akcesoria do obudów cylindrycznych gwintowanych, BST-UV
Wymiary	30 x 40 x 54 mm
Materiał obudowy	Tworzywo sztuczne, PA6