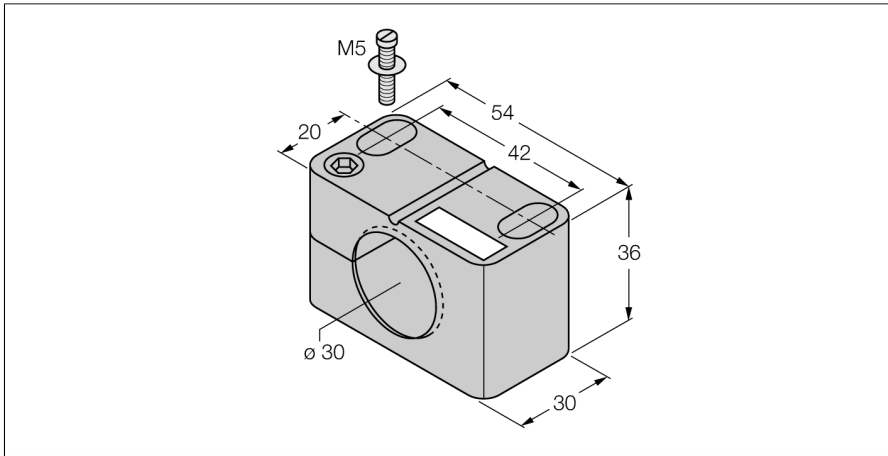


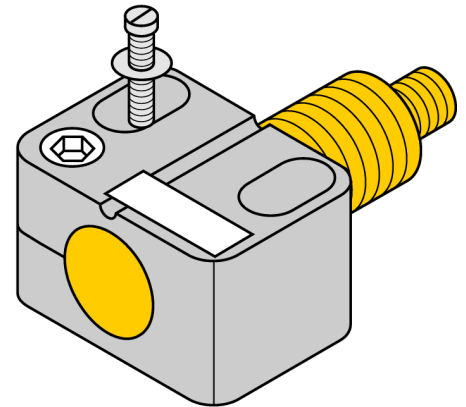
Akcesoria montażowe do czujników indukcyjnych

↳ Zacisk montażowy dla konstrukcji M30

BST-30B



- Z martwym punktem
- Tworzywo sztuczne PA6



Typ	BST-30B
Nr kat.	6947216
Wykonanie	Akcesoria do obudów cylindrycznych gwintowanych, M30
Wymiary	30 x 54 x 36 mm
Materiał obudowy	Tworzywo sztuczne, PA6, Czarny
Maks. moment dokręcenia nakrętki obudowy	1 Nm