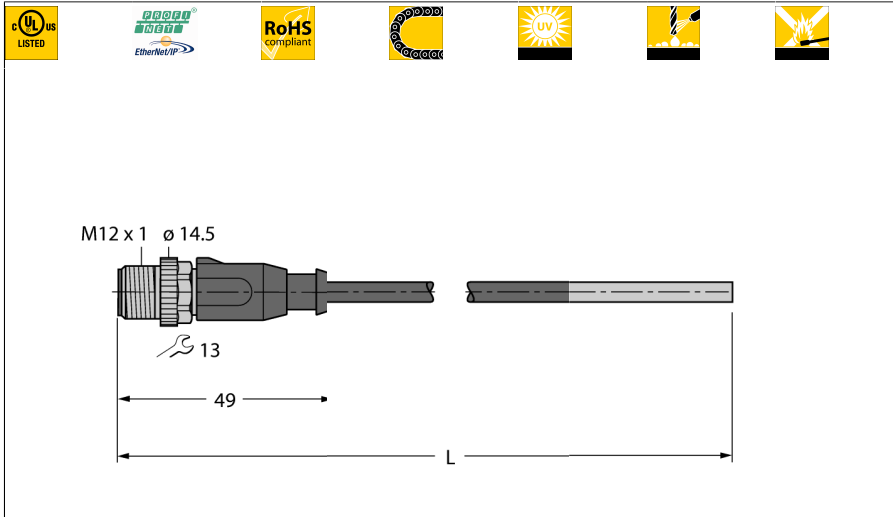


# Przemysłowy przewód Ethernet/PROFINET

## Kabel połączeniowy

### RSSD-4416-1M



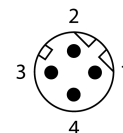
- Kabel Ethernet: 4-styk., AWG 22
- CAT 5E
- Materiał powłoki: PUR
- Kolor powłoki: zielony
- Ekran: folia aluminiowa na zewnątrz, cynowany drut miedziany
- Średnica powłoki: 6,5 mm
- Do pracy w łańcuchach kablowych
- Odporność na olej zgodnie z IEC 60811-2-1 i UL13
- Bez związków halogenu zgodnie z IEC 60754
- Ognioodporność zgodnie z normami IEC 60332-1-2 i UL2556 VW1
- Certyfikat: UL
- Zgodność z RoHS
- Zgodność z PNO
- Otwarty koniec
- Złącze męskie M12, proste, kodowanie D
- Długość kabla: 1,0 m

Typ	RSSD-4416-1M
Nr kat.	6935288

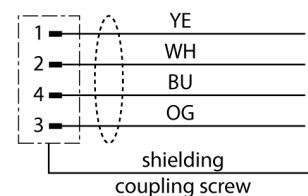
Złącze A	Złącza, M12 × 1, Prosty, Kodowanie D
Liczba styków	4
Materiał wokół styków	Tworzywo sztuczne, PA, UL 94, Czarny
Uchwyt	Tworzywo sztuczne, TPU, UL 94, Czarny
Nakrętka/śruba	mosiądz, GD-Zn, Niklowane
Moment dokręcający	0.4 ... 0.6 Nm (Należy przestrzegać maks. momentu obrotowego uchwytu!)
Żywotność mechaniczna	> 100 Cykle dopasowania
Stopień zanieczyszczenia	3/2
Typ ochrony	IP67, Tylko w skręconym stanie

<b>Kabel</b>	
Protokół sieciowy	Ethernet
Średnica przewodu	Ø 6.5mm ±0.20
Długość przewodu	1 m m
Otulina przewodu	PUR, Zielony
Ekran	Folia aluminiowa, cynowany przewód miedziany
Izolacja żył	PE
Przekrój przewodu	4 × 0.32 mm <sup>2</sup>
Przewód linkowy, układ	7 × 0.25mm
Kolory żył	WH, YE, BU, OG

<b>Właściwości elektryczne w temp. +20 °C</b>	
Napięcie testowe	2000 V
Prąd	3AA
DC resistance (loop)	120 Ω/km
Nom. impedance	100 Ω (1MHZ)
Nom. capacitance	50 pF/m



**schemat obwodu**



**Właściwości chemiczne i mechaniczne**

Kąt gięcia (montaż stacjonarny)	$\geq 5 \times \varnothing$
Kąt gięcia (elastyczne zastosowanie)	$\geq 15 \times \varnothing$
Cykle zagięcia	$\geq 3 \text{ mln}$
Naprężenie skręcające	$\pm 180 \text{ }^\circ/\text{m}$
Cykle skrętne	maks. 100000
Temp. otoczenia (nieruchomy)	-50...+70°C
Temp. otoczenia (ruchomy)	-20...+60°C

**Inne cechy**

Przystosowane do pracy w łańcuchach kablowych	tak
Bez halogenu	tak
Bez PVC	tak
Odporność na działanie promieni ultrafioletowych	tak
Odporność na olej	tak
Ochrona przed ogniem	tak

**Akcesoria montażowe**

Typ	Nr kat.		Rysunek wymiarowy
Klucz dynamometryczny nastawa + magistrala	6936171	Zestaw kluczy dynamometrycznych; rączka z regulowanym momentem dokręcającym od 0,4 do 1,0 Nm; zestaw kluczy dynamometrycznych, klucz czołowy do złączy M8 (SW9), klucz czołowy do złączy M12 (SW13), klucz czołowy do złączy M12 (SW14)	