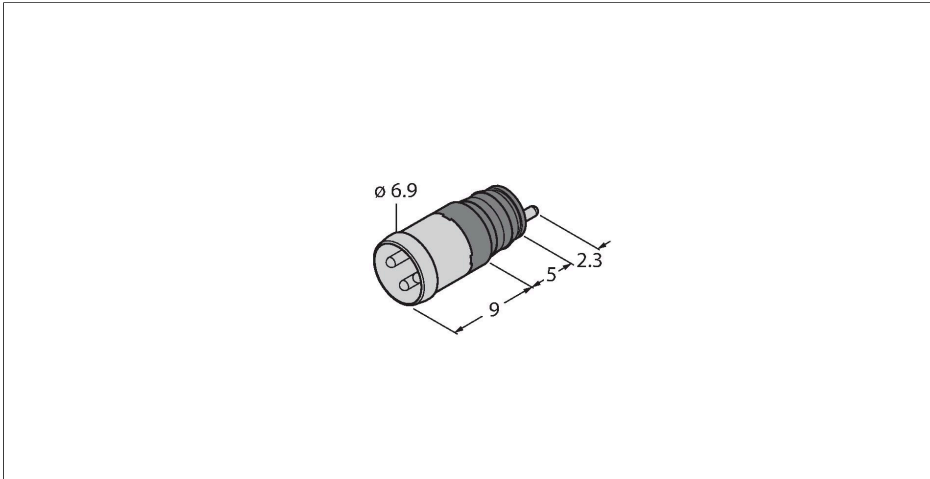


ESHP4P

Złącze M8 x 1 / Ø 8 mm – Złącze kołnierzowe Ø 8 mm, typ zatraskowy



Cechy charakterystyczne



- Złącze kołnierzowe, wytrzymałe i wstępnie przygotowane do podłączenia
- 4 piny
- Uszczelnione, stopień ochrony IP67
- Certyfikat GOST-R
- Zgodność z RoHS
- Styk drukowany

Przyporządkowanie styków



Dane techniczne

Typ	ESHP4P
Nr kat.	6934774
Złącze A	Męskie, Ø 8 mm
Liczba styków	4
Styki	Metal, CuZn, Złoczone
Materiał wokół styków	Tworzywo sztuczne, PA, Przezroczyste
Flange housing	mosiądz, CuZn, Niklowane
Tryb połączenia	Styk drukowany
Żywotność mechaniczna	> 100 Cykle dopasowania
Stopień zanieczyszczenia	3/2
Typ ochrony	IP67, (podłączone)
Napięcie nominalne	30 V
Prąd	4 A
Rezystancja izolacji	$\geq 10^9 \Omega$
Temp. otoczenia (nieruchomy)	-30...+90 °C

