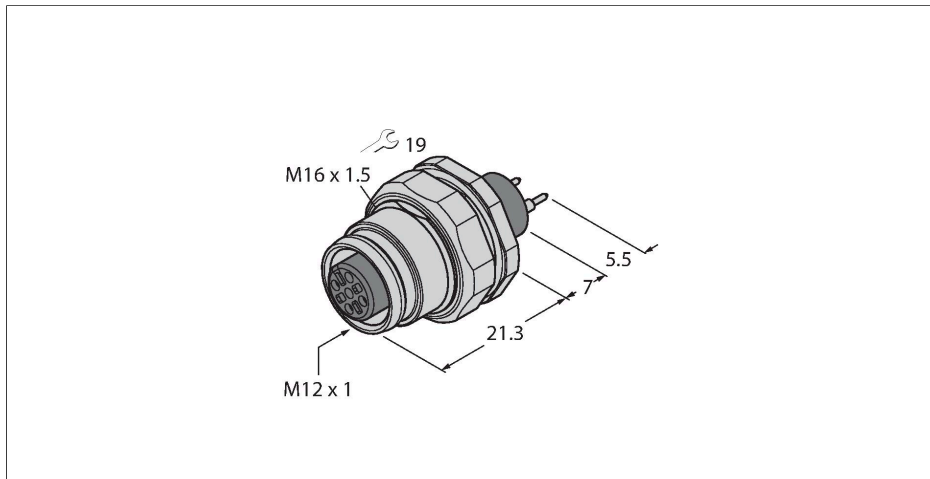


EC-FKFD5-P/16

Żeńskie złącze kołnierzowe ze stykami do płytki drukowanej, montaż od tyłu

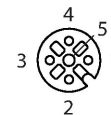


Cechy charakterystyczne



- Złącze żeńskie M12 × 1
- Stopień ochrony IP67
- Montaż od tyłu
- Podłączenia za pośrednictwem styków do płytek drukowanych

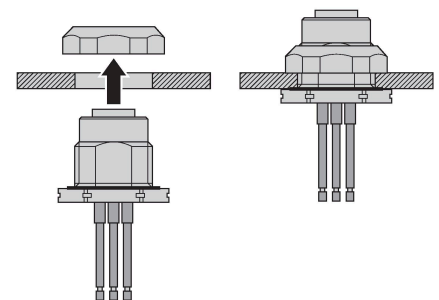
Przyporządkowanie styków



Dane techniczne

Typ	EC-FKFD5-P/16
Nr kat.	6934507
Złącze A	Złącze żeńskie, M12 × 1, Prosty, Kodowanie A
Liczba styków	4+PE
Styki	mosiądz, CuZn, Złoczone
Materiał wokół styków	Tworzywo sztuczne, TPU, Czarny
Uszczelnienie	Tworzywo sztuczne, FPM/FKM
Flange housing	mosiądz, CuZn, Niklowane
Typ montażu	montaż na płycie bazowej
Screw-in thread seal	tworzywo sztuczne, NBR
Gwint montażowy	M16 x 1,5
Tryb połączenia	Styk drukowany
Żywotność mechaniczna	> 100 Cykle dopasowania
Stopień zanieczyszczenia	3
Typ ochrony	IP67, (skręcone razem)
Właściwości elektryczne w temp. +20 °C	
Napięcie nominalne	60 V
Prąd	4 A
Rezystancja izolacji	≥ 10 ⁸ Ω
rezystancja przewodzenia	≤ 5 mΩ
Właściwości chemiczne i mechaniczne	
Temp. otoczenia (nieruchomy)	-30...+90 °C

Montaż od tyłu



Dane techniczne

Certyfikaty

CE
