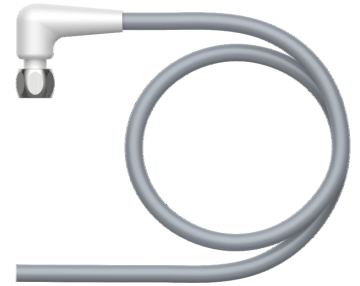
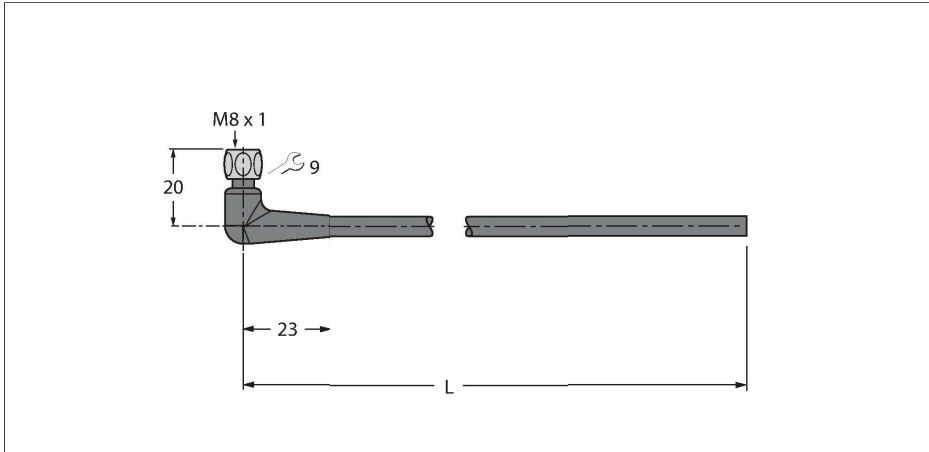


# PKWH3M-20/TFE

Seria Food & Beverage higienic (dla przemysłu spożywczego),  
PVC – Przewód podłączeniowy



## Dane techniczne

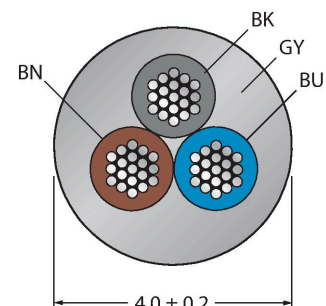
Typ	PKWH3M-20/TFE
Nr kat.	6934449
Złącze A	Złącze żeńskie, M8 × 1, Kątowe
Liczba styków	3
Styki	mosiądz, CuZn, Złoczone
Materiał wokół styków	Tworzywo sztuczne, PP, Szary
Uchwyt	Tworzywo sztuczne, PP, Szary
Nakrętka/śruba	Stal nierdzewna, V4A
Uszczelnienie	Tworzywo sztuczne, FPM/FKM
Moment dokręcający	0.5 ... 0.6 Nm (Należy przestrzegać maks. momentu obrotowego uchwytu!)
Żywotność mechaniczna	> 100 Cykle dopasowania
Stopień zanieczyszczenia	3
Typ ochrony	IP65, IP67, IP68, IP69, Tylko w skręconym stanie
<b>Kabel</b>	
Średnica przewodu	Ø 4 mm ±0.20
Długość przewodu	20 m
Otulina przewodu	PCW, Szary
Izolacja żyły	PCW
Przekrój przewodu	3 × 0.25 mm <sup>2</sup>
Przewód linkowy, układ	14 × 0.15 mm
Kolory żył	BN, BU, BK
<b>Właściwości elektryczne w temp. +20 °C</b>	
Napięcie nominalne	60 V

## Cechy charakterystyczne



- Złącze żeńskie M8, kątowe, 3-stykowe
- Nakrętka/śruba ze stali nierdzewnej
- Materiał otuliny: PVC
- Kolor otuliny: popielaty RAL 7040
- Odporność na działanie kwasów i zasad
- Odporność na oleje i związki agresywne chemicznie
- Ognioodporność zgodnie z DIN EN 60332 1-2, DIN EN 60332 2-2, VDE 0482 332-1-2, VDE 0482 332-2-2
- Certyfikaty: Gost, Ecolab
- Zgodność z RoHS i REACH
- Stopień ochrony IP67/IP69K
- Długość przewodu: 20 m

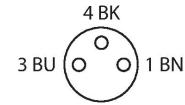
## Przekrój poprzeczny przewodu



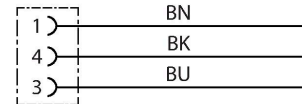
## Przyporządkowanie styków

## Dane techniczne

Napięcie testowe	1500 V
Prąd	4 A
Rezystancja izolacji	$\geq 10^8 \Omega$
<b>Właściwości chemiczne i mechaniczne</b>	
Kąt gięcia (montaż stacjonarny)	$\geq 3 \times \emptyset$
Kąt gięcia (elastyczne zastosowanie)	$\geq 10 \times \emptyset$
Temp. otoczenia (nieruchomy)	-25...+80 °C
Temp. otoczenia (ruchomy)	0...+80 °C



## schemat obwodu



## Akcesoria

<b>TORQUE-WRENCH-SET-AS</b>	<b>6936170</b>
Zestaw kluczy dynamometrycznych; uchwyty z regulowanym momentem dokręcającym 0,4–1,0 Nm, klucz dynamometryczny do złączy M8 (SW9), klucz czołowy do złączy M12 (SW 14)	