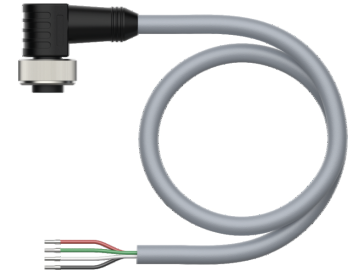
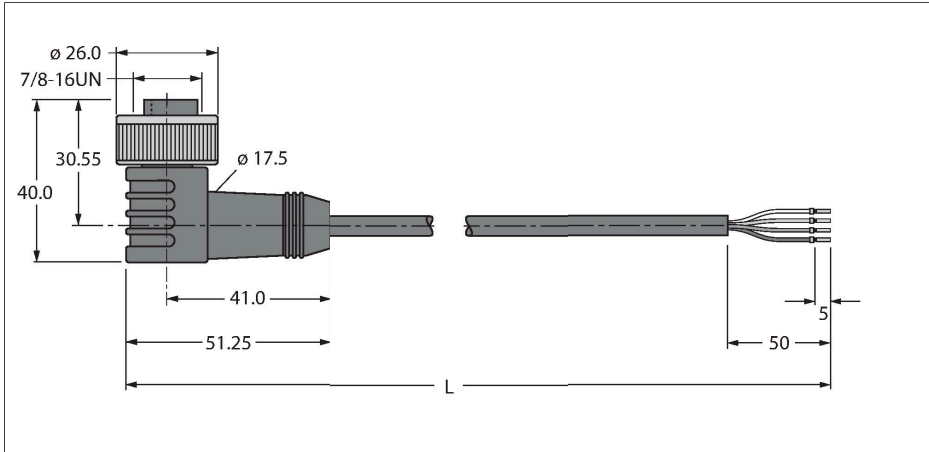


# WKM43-6M

## Kabel zasilający, PUR – Kabel połączeniowy



### Dane techniczne

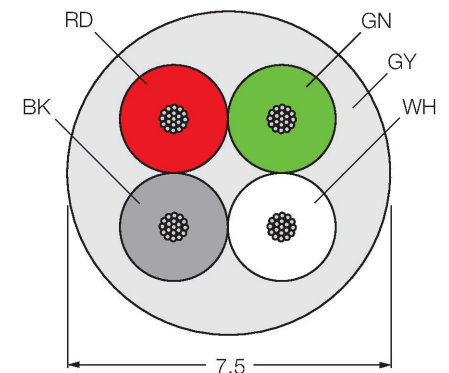
Typ	WKM43-6M
Nr kat.	6913940
Złącze A	Złącze żeńskie, 7/8"-16 UN, Kątowe
Liczba styków	4
Styki	Metal, CuZn, Złoczone
Materiał wokół styków	Tworzywo sztuczne, TPU, Czarny
Uchwyt	Tworzywo sztuczne, TPU, Czarny
Nakrętka/śruba	mosiądz, CuZn, Niklowane
Żywotność mechaniczna	> 100 Cykle dopasowania
Stopień zanieczyszczenia	3
Typ ochrony	IP67, Tylko w skręconym stanie
<b>Kabel</b>	
Średnica przewodu	Ø 7.5 mm ±0.30
Długość przewodu	6 m
Otulina przewodu	PUR, Szary
Ekran	nie
Izolacja żyły	PP
Przekrój przewodu	4 × 1.5 mm <sup>2</sup>
Przewód linkowy, układ	84 × 0.15 mm
Kolory żył	BK, RD, GN, WH
<b>Właściwości elektryczne w temp. +20 °C</b>	
Napięcie nominalne	300 V
Napięcie testowe	500 V
Prąd	12 A
<b>Właściwości chemiczne i mechaniczne</b>	
Kąt gięcia (elastyczne zastosowanie)	≥ 10 x Ø

### Cechy charakterystyczne

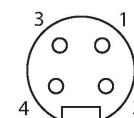


- Kabel zasilający: 4 × 1,5 mm<sup>2</sup>
- Materiał powłoki: PUR, kolor: szary
- Średnica powłoki: 7,5 mm
- Przystosowane do pracy w łańcuchach kablowych
- Odporność na oleje i ogień
- Bez halogenu
- Otwarty koniec
- Żeńskie 7/8", kątowe
- Długość kabla: 6,0 m

### Przekrój poprzeczny przewodu



### Przyporządkowanie styków



## Dane techniczne

Temp. otoczenia (nieruchomy)	-50...+80 °C
Temp. otoczenia (ruchomy)	-25...+80 °C
Temperatura otoczenia (łańcuch kablowy)	-25...+80 °C
<b>Inne cechy</b>	
Przystosowane do pracy w łańcuchach kablowych	tak
Bez halogenu	tak
Odporność na olej	tak
Ochrona przed ogniem	tak

## schemat obwodu

