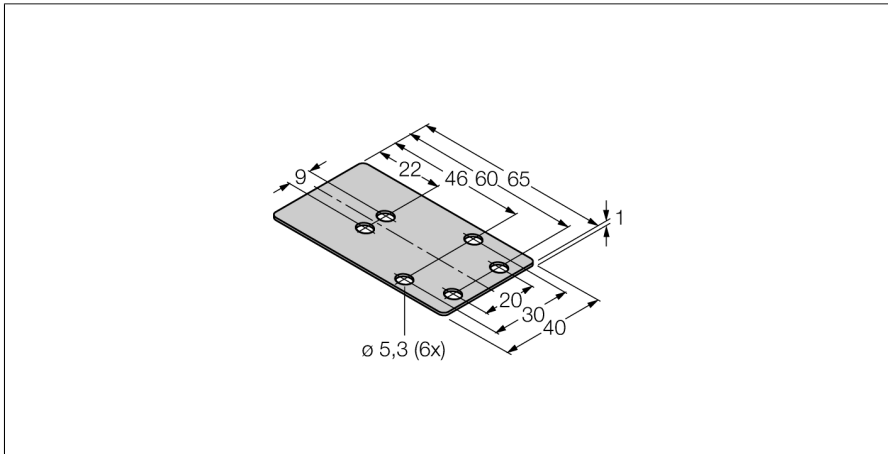


Akcesoria

ramka ochronna

MF-CK40-1S

- Ramka ochronna (jednostronna)



Typ	MF-CK40-1S
Nr kat.	6900481
Wykonanie	Akcesoria do czujnika prostokątnego, CK40
Wymiary	65 x 40 x 1 mm
Materiał obudowy	Metal, 1.4301 (AISI 304)