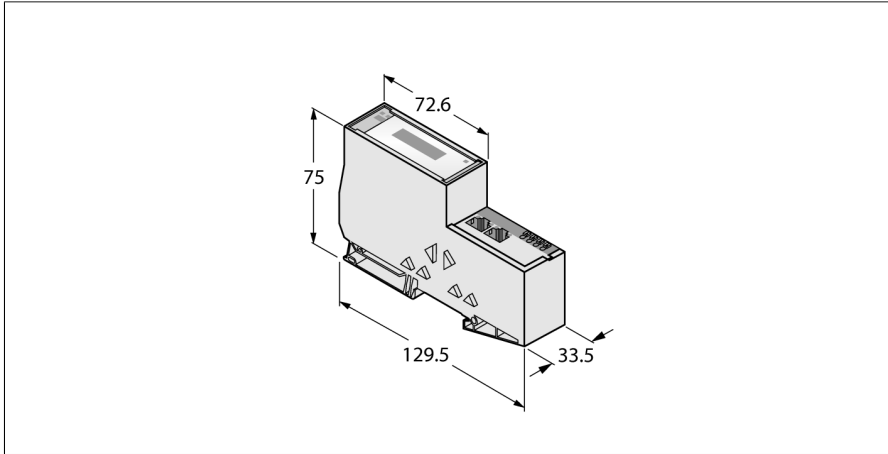


Gateway do systemu I/O BL20

Uniwersalny interfejs Ethernet

BL20-E-GW-EN



- Stopień ochrony IP20
- 2 x uchwyty zakończeniowe BL20-WEW35/2-SW
- 1 x płytko zakończeniowa BL20-ABPL
- Diody LED wskazujące załączenie zasilania, błędy grupowe i sieciowe
- Wieloprotokołowa brama komunikacyjna pomiędzy systemem BL20 a ethernetowymi protokołami Modbus TCP, Ethernet/IP™ i PROFINET (od VN 03-00)
- PROFINET wspiera szybki start (FSU)
- EtherNet/IP™ wspiera QuickConnect (QC)
- Zintegrowany switch 10/100 Mbps
- Dwa męskie złącza RJ45 do podłączenia sieci
- Zaciski do podłączenia zasilania

Typ	BL20-E-GW-EN
Nr kat.	6827329

Napięcie zasilania	24 VDC
Zasilanie systemu	24 VDC / 5 VDC
Zasilanie urządzeń obiektowych	24 VDC
Dopuszczalny zakres	18...30 VDC
Nominalny prąd z modułu sieciowego	≤ 200 mA
Maks. prąd zasilania urządzeń obiektowych	8 A
Maks. prąd zasilania systemu	0.4 A
Podłączenie napięcia zasilania	terminal zaciskowy

Zasada działania

Gateway'e BL20 są głównym komponentem stacji BL20. Dzięki nim możliwe jest skomunikowanie modułów I/O z nadrzędną siecią przemysłową (PROFIBUS-DP, DeviceNet, CANopen, Ethernet).

Wszystkie moduły elektroniczne BL20 komunikują się za pomocą wewnętrznej sieci, którą przesyłane są dane do gateway'a. Dzięki temu konfiguracja wszystkich modułów I/O jest niezależna od systemu sieciowego.

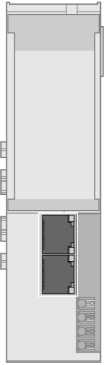
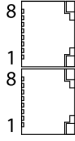
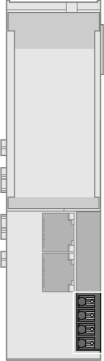
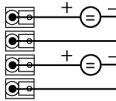
Dane systemowe	
Maks. liczba modułów I/O	31
Prędkość transmisji	10/100 Mb/s; pełny duplex/półduplex; autonegociacja; autokrosowanie
Ethernetowa technika połączeniowa	2 × złącze żeńskie RJ45
Wykrywanie protokołu	automatycznie
web serwer	192.168.1.254 (domyślnie)
Interfejs serwisowy	Ethernet

Modbus TCP	
Adresowanie	Statyczne IP, DHCP
Obsługiwane kody funkcji	FC1, FC2, FC3, FC4, FC5, FC6, FC15, FC16, FC23
Liczba połączeń TCP	8
Adres startowy rejestru wejścia	0 (0x0000 hex)
Adres startowy rejestru wyjścia	2048 (0x0800 hex)


EtherNet/IP	
Adresowanie	zgodnie ze specyfikacją EtherNet/IP
Szybkie podłączenie (QC)	< 500 ms
Topologia pierścieniowa Device Level Ring (DLR)	wsparcie
Połączenia Class 1 (CIP)	8

PROFINET	
Adresowanie	DCP
Klasa zgodności	B (RT)
Min. czas cyklu	1 ms
Szybkie uruchomienie (FSU)	< 500 ms
Diagnostyka	zgodnie z PROFINET Alarm Handling
Detekcja topologii	wsparcie
Automatyczne adresowanie	wsparcie
Protokół redundancji medium (Media Redundancy Protocol - MRP)	wsparcie
Dimensions (W x L x H)	33.5 x 129.5 x 74.4 mm
Certyfikaty	CE, cULus, strefa 2, klasa I, dyw. 2
Temperatura pracy	0...+55 °C
Temperatura składowania	-25...+85 °C
Wilgotność względna	15...95 %, kondensacja niedozwolona
Test wibracyjny	Zgodnie z normą EN 61131
Test przeciążeniowy/wstrząsowy	Zgodnie z normą IEC 60068-2-27
Spadek i powrót	zgodnie z IEC 68-2-31 oraz częściowo z IEC 68-2-32
Kompatybilność elektromagnetyczna	Zgodnie z normą EN 50082-2
Stopień ochrony	IP20
MTTF	328 rok/lata zgodnie z SN 29500 (Ed. 99) 20 °C
W zestawie	2 x uchwyty zakończeniowe BL20-WEW-35/2-SW, 1 x płytką zakończeniową BL20-ABPL

Anschlussübersicht

	<p>Ethernet</p> <p>Przewód sieciowy (przykład): RJ45S-RJ45S-441-2M (nr kat. 6932517) lub RJ45-FKSDD-441-0,5M/S2174 (nr kat. 6914221)</p>	<p>Konfiguracja styków</p> <div style="display: flex; align-items: center;"> <div style="margin-right: 20px;"> <p>ETH2</p> <p>1 8</p> </div>  <div style="margin-left: 20px;"> <p>1 = TX + 2 = TX - 3 = RX + 4 = n.c. 5 = n.c. 6 = RX - 7 = n.c. 8 = n.c.</p> </div> </div>
	<p>Napięcie zasilania</p> <p>U_{SYS} to napięcie zasilające system bramy komunikacyjnej oraz modułów I/O. U_L to napięcie zasilające czujniki i elementy wykonawcze.</p>	<p>Konfiguracja styków</p> <div style="display: flex; align-items: center;"> <div style="margin-right: 20px;"> <p>U_L</p> <p>GND_L</p> </div>  <div style="margin-left: 20px;"> <p>Field supply</p> <p>System supply</p> </div> </div>

Akcesoria montażowe

Typ	Nr kat.		Rysunek wymiarowy
BL20-ABPL (2 PCS.)	6827123	Płytki terminująca dla stacji BL20; montowana za ostatnim modułem I/O (2 sztuki)	
BL20-WEW-35/2-SW (10 PCS.)	6827124	Wspornik końcowy do mocowania stacji BL20 (10 szt.)	