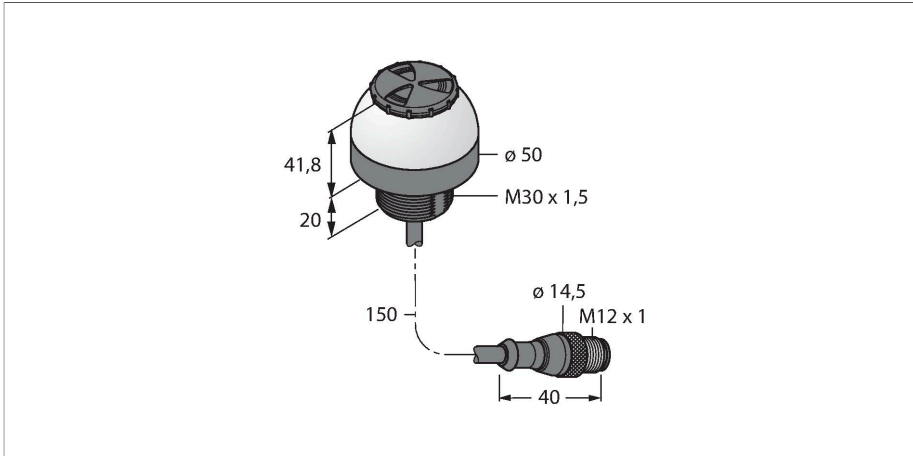


K50L2RGBKALSQP

Wskaźniki LED – wskaźnik ostrzegawczy z sygnalizacją dźwiękową



Cechy charakterystyczne

- Wskaźnik LED widoczny ze wszystkich stron
- Sygnał ciągły: 94dB
- Możliwość indywidualnej kontroli
- Gwint M30x1,5
- Stopień ochrony IP67/IP69K
- Można wyświetlać 12 wstępnie zdefiniowanych kolorów lub dowolne spośród milionów dostępnych kolorów.
- Funkcja migania, wyświetlanie naprzemiennych wzorów, obraz dwukolorowy i kontrola intensywności
- Przewód z 5-pinowym złączem męskim M12 x 1
- Napięcie zasilania 12...30 VDC

Schemat podłączenia



Zasada działania

LED posiada stopień ochrony IP67/ IP69k i przeznaczony jest do pracy w aplikacjach wewnątrz i na zewnątrz. Zależnie od podłączenia jeden z dwóch kolorów świeci w sposób stały tak długo, jak podawany jest stan wysoki na wejście PNP.

Dane techniczne

Typ	K50L2RGBKALSQP
Nr kat.	3802165
Dane sygnału i wyświetlacza	
Cel	Wskaźnik świetlny LED
Funkcja	Oświetlenie punktowe
Rodzaj światła	RGB
Możliwość ściemnienia	Programowalne
Cechy koloru 1	RGB, Można skonfigurować przez złącze IO-Link
sygnał dźwiękowy	Regulowany klucz, 94 dB
Cechy szczególne	Do mycia
Dane elektryczne	
Napięcie zasilania	12...30 V DC
Nominalny prąd zasilania DC	≤ 65 mA
Maks. pobór prądu na kolor	150 mA
Maksymalne bieżące zużycie sygnalizatora dźwiękowego	220 mA
Protokół komunikacyjny	IO-Link
Typ wejścia	Protokół komunikacyjny
Typowy czas odpowiedzi	< 30 ms
IO-Link	
Specyfikacja IO-Link	V 1.1
Communication mode	COM 2 (38.4 kBaud)
Process data width	16 bit
Frame type	Type_2_2
Funkcja styk 4	IO-Link

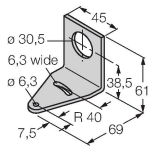
Dane techniczne

Maximum cable length	20 m
W zestawie SIDI GSDML	Tak
Dane mechaniczne	
kaskadowe	nie
Wykonanie	Półkula, K50L
Wymiary	Ø 50 x 62 mm
Materiał obudowy	Tworzywo sztuczne, PC Tworzywo termoplastyczne, Kat6 _A , Czarny
Window material	Poliwęglan, rozproszone
Połączenie elektryczne	Kabel ze złączem, M12 x 1, 0.15 m, PVC
Liczba żył przewodu	4
Temperatura pracy	-20...+50 °C
Wilgotność względna	0...90 %
Stopień ochrony	IP66 IP67 IP69
Testy/aprobaty	
Certyfikaty	CE, UL w wykazie

Akcesoria

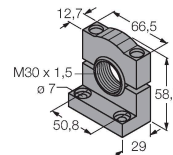
SMB30A 3032723

Uchwyt montażowy, prostopadłościenny, stal nierdzewna, dla czujników z gwintem 30mm



SMB30SC 3052521

Uchwyt montażowy, czarny PBT, dla czujników z gwintem 30 mm, obrotowy



Akcesoria

Rysunek wymiarowy Typ Nr kat.

RKC4.4T-2/TEL

6625013

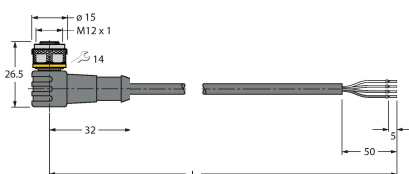
Kabel połączeniowy, złącze żeńskie M12, proste, 4-styk., długość kabla: 2 m, materiał powłoki: PVC, czarny; aprobata cULus



WKC4.4T-2/TEL

6625025

Kabel połączeniowy, złącze żeńskie M12, kątowe, 4-styk., długość kabla: 2 m, materiał powłoki: PVC, czarny; aprobata cULus



Rysunek wymiarowy	Typ	Nr kat.	
	RKC4.5T-2/TEL	6625016	Kabel połączeniowy, złącze żeńskie M12, proste, 5-styk., długość kabla: 2 m, materiał powłoki: PVC, czarny; aprobatą cULus
	WKC4.5T-2/TEL	6625028	Kabel połączeniowy, złącze żeńskie M12, kątowe, 5-styk., długość kabla: 2 m, materiał powłoki: PVC, czarny; aprobatą cULus