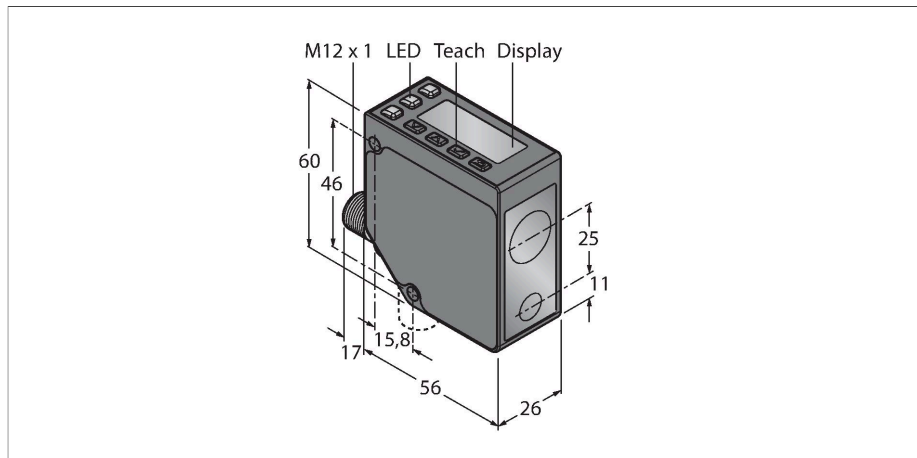


LE250KC1Q

Czujnik fotoelektryczny – System skanera laserowego



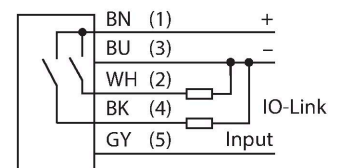
Dane techniczne

Typ	LE250KC1Q
Nr kat.	3097767
Dane optyczne	
Funkcja	Przełącznik zbliżeniowy
Tryb pracy	Triangulacja
Rodzaj światła	czerwony
Długość fali	650 nm
Klasa lasera	▲ 1
Rozdzielczość optyczna	0.2 mm
Repeatability	0.1 mm
Zasięg	100...400 mm
Odporność na światło otoczenia	5000 luks
Dane elektryczne	
Napięcie zasilania	12...30 V DC
Nominalny prąd zasilania DC	≤ 70 mA
Zabezpieczenie przed zwarcieniem	tak
Zabezpieczenie przed odwrotną polaryzacją	tak
Protokół komunikacyjny	IO-Link
Funkcja wyjścia	Styk NO/NZ, PNP
Częstotliwość przełączania	≤ 250 Hz
Opóźnienie załączenia	≤ 2 s
Opóźnienie załączenia	≤ 3000 ms
Typowy czas odpowiedzi	< 2 ms
IO-Link	
Specyfikacja IO-Link	V 1.1
IO-Link port type	Class A

Cechy charakterystyczne

- Wyświetlacz 2-wierszowy 8-segmentowy
- Obrotowe 5-pinowe złącze męskie M12 x 1
- Zakres detekcji: 100...400 mm
- Laser klasy 1, czerwony, 650 nm, zgodny z EN 60825-1:2007
- Rozdzielczość dla zakresu 100 – 250 mm: < 0,02 mm
- Rozdzielczość dla zakresu 250 – 400 mm: < 0,2 mm
- Napięcie zasilania: 12...30 VDC
- 1 x wyjście dwustanowe PNP z komunikacją IO-Link
- Transmisja danych procesowych oraz parametryzacja za pomocą IO-Link

Schemat podłączenia



Zasada działania

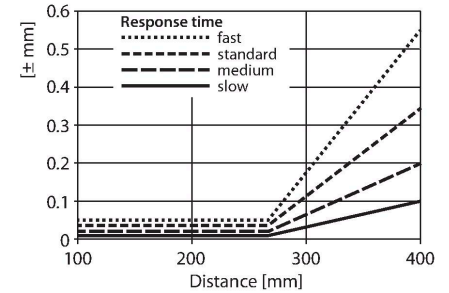
Laserowe czujniki odległości serii LE250 mierzą odległość do obiektu do 400 mm. Urządzenia ustawia się przyciskami umieszczonymi na obudowie. Wbudowany wyświetlacz pozwala na poruszanie się po menu ustawień i wskazuje zmierzoną odległość. Zarówno wyjście dwustanowe, jak i analogowe - zależnie od typu prądowe lub napięciowe - są programowalne. Zintegrowane złącze można obracać do 90°, co znacznie ułatwia montaż. Diodę nadawczą LED można wyłączyć z poziomu menu lub za pomocą szarej żyły przewodu (pin 5). Ten sam przewód można wykorzystać do synchronizacji pracy dwóch czujników, co zapobiega wzajemnym zakłóceniom. Dokładność pomiaru wynosi 0,02 mm przy

Dane techniczne

Communication mode	COM 2 (38.4 kBaud)
Process data width	16 bit
Frame type	Type_2_2
Minimum cycle time	2 ms
Function Pin 4	IO-Link
Function Pin 2	DI
Maximum cable length	20 m
Profile support	Smart Sensor Profil
W zestawie SIDI GSDML	Tak

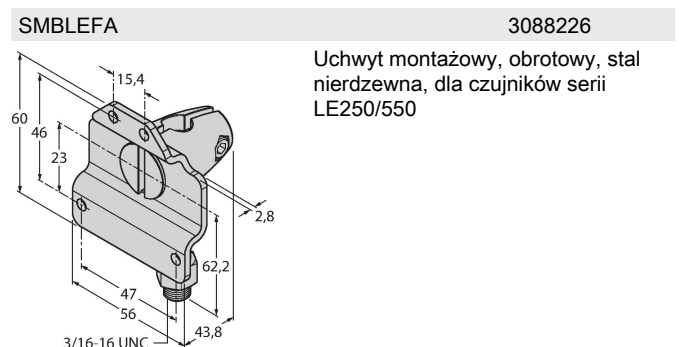
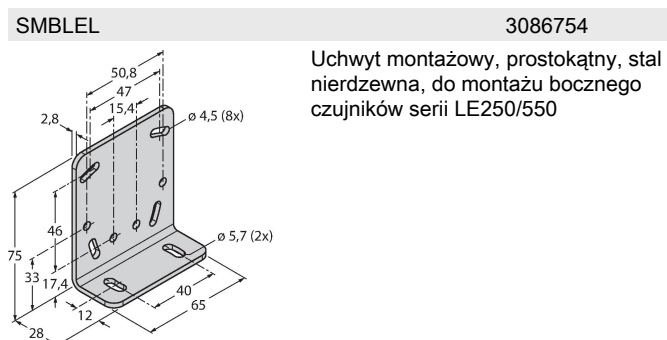
odległości 250 mm i 0,2 mm przy odległości 400 mm.

Charakterystyka wzmacnienia



Dane mechaniczne	
Wykonanie	Prostopadłościenny, LE250
Wymiary	56 x 26 x 77 mm
Materiał obudowy	Metal, Stop metali, odlew ciśnieniowy z cynku, Czarny
Soczewka	tworzywo sztuczne, Poliwęglan
Połączenie elektryczne	Złącza, M12 × 1, PVC
Liczba żył przewodu	5
Temperatura pracy	-20...+55 °C
Storage temperature	-30...+65 °C
Wilgotność względna	90 %
Klasa ochrony	IP67
Cechy szczególne	zachowanie/odrzućenie
Wskaźnik napięcia zasilania	LED, zielony
Wskaźnik stanu przełączenia	LED, żółta
Testy/aprobata	
Certyfikaty	CE, cULus w wykazie

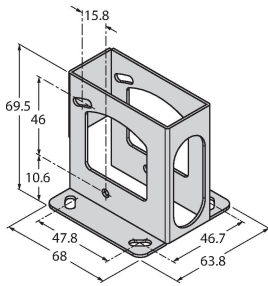
Akcesoria



SMBLEU

3086755

Obudowa ochronna, stal nierdzewna,
dla czujników serii LE250/550

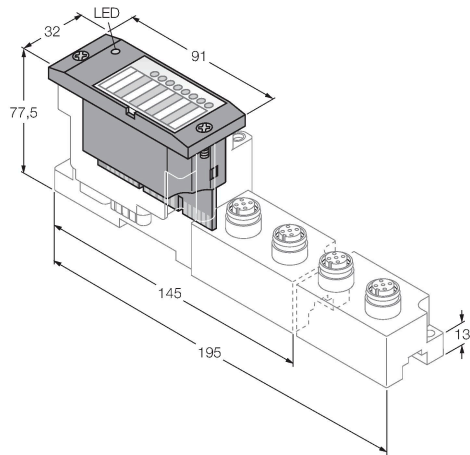


Akcesoria

Rysunek wymiarowy	Typ	Nr kat.	
	RKC4.5T-2/TEL	6625016	Przewód podłączeniowy, złącze żeńskie M12, proste, 5-pinowe, długość: 2 m; materiał otuliny: PVC, czarny; certyfikat cULus; dostępne również inne długości kabli i typy otuliny, patrz www.turck.com
	WKC4.5T-2/TEL	6625028	Przewód podłączeniowy, złącze żeńskie M12, kątowe, 5-pinowe, długość: 2 m; materiał otuliny: PVC, czarny; certyfikat cULus; dostępne również inne długości kabli i typy otuliny, patrz www.turck.com
	RKS4.5T-2/TEL	6626361	Przewód podłączeniowy, złącze żeńskie M12, proste, 5-stykowe, długość przewodu: 2 m; materiał otuliny: PVC, czarny; ekranowany; certyfikat cULus; dostępne również inne długości kabli i typy otuliny, patrz www.turck.com
	WKS4.5T-2/TEL	6626364	Przewód podłączeniowy, złącze żeńskie M12, kątowe, 5-stykowe, długość przewodu: 2 m; materiał otuliny: PVC, czarny; ekranowany; certyfikat cULus; dostępne również inne długości kabli i typy otuliny, patrz www.turck.com

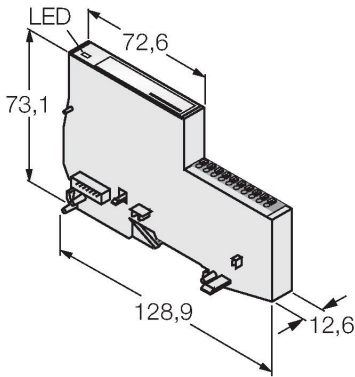
Akcesoria

Rysunek wymiarowy Typ Nr kat.

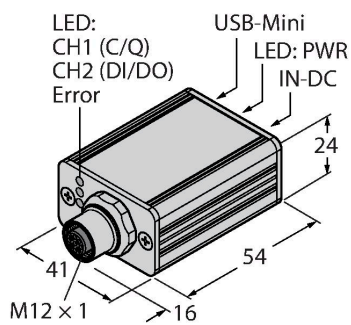


BL67-4IOL 6827386 4-kanałowy moduł nadrzędny IO-Link dla systemu zdalnych I/O BL67

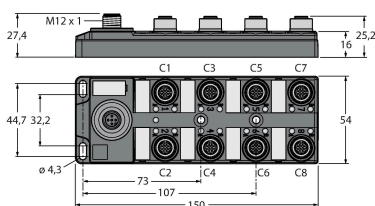
BL20-E-4IOL 6827385 4-kanałowy moduł nadrzędny IO-Link dla systemu zdalnych I/O BL20



USB-2-IOL-0002 6825482 Master IO-Link ze zintegrowanym portem USB



TBIL-M1-16DXP 6814102 16-kanałowy hub I/O przeznaczony do podłączenia 16 sygnałów dwustanowych PNP do modułu nadrzędnego IO-Link (wejście/wyjście elastycznie wybierane dla każdego kanału)

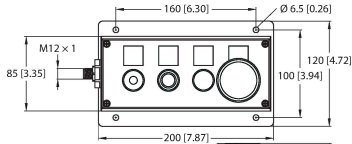
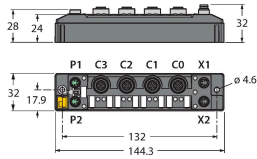


Rysunek wymiarowy

Typ
TBEN-S2-4IOL

Nr kat.
6814024

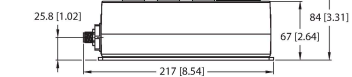
Kompaktowy, wieloprotokołowy moduł I/O, 4 porty master IO-Link 1.1 klasa A, 4 uniwersalne kanały PNP 0,5 A



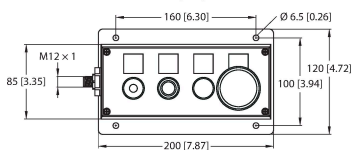
OPIL-E4-IO2-FE01(DE)

100029326

16-kanałowy koncentrator I/O przeznaczony do podłączenia 16 sygnałów cyfrowych PNP do modułu master IO-Link (wejście/wyjście elastycznie wybierane dla każdego kanału)



mm [inch]



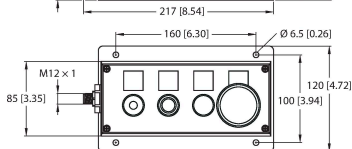
OPIL-E4-IO2-FE02

100029327

16-kanałowy koncentrator I/O przeznaczony do podłączenia 16 sygnałów cyfrowych PNP do modułu master IO-Link (wejście/wyjście elastycznie wybierane dla każdego kanału)



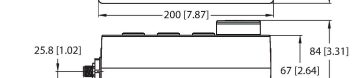
mm [inch]



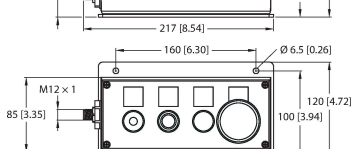
OPIL-E4-IO2-FE03

100029328

16-kanałowy koncentrator I/O przeznaczony do podłączenia 16 sygnałów cyfrowych PNP do modułu master IO-Link (wejście/wyjście elastycznie wybierane dla każdego kanału)



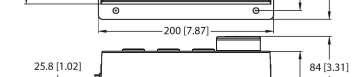
mm [inch]



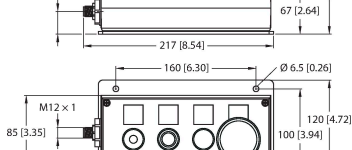
OPIL-E4-IO3-FE04

100036394

16-kanałowy hub I/O przeznaczony do podłączenia 16 wejść dwustanowych PNP do modułu nadrzędnego IO-Link (wejście/wyjście elastycznie wybierane dla każdego kanału)



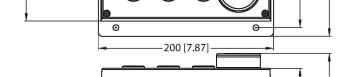
mm [inch]



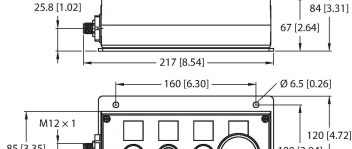
OPIL-E4-IO3-FE01

100036505

16-kanałowy koncentrator I/O przeznaczony do podłączenia 16 sygnałów cyfrowych PNP do modułu master IO-Link (wejście/wyjście elastycznie wybierane dla każdego kanału)



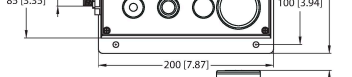
mm [inch]



OPIL-E4-IO3-FE02

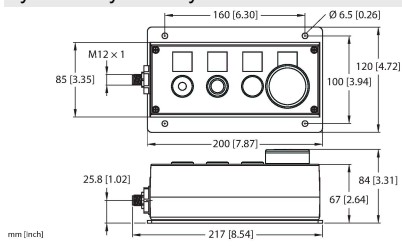
100036506

16-kanałowy koncentrator I/O przeznaczony do podłączenia 16 sygnałów cyfrowych PNP do modułu master IO-Link (wejście/wyjście elastycznie wybierane dla każdego kanału)



mm [inch]

Rysunek wymiarowy



Typ

OPIL-E4-IO3-FE03

Nr kat.

100036507

16-kanałowy koncentrator I/O przeznaczony do podłączenia 16 sygnałów cyfrowych PNP do modułu master IO-Link (wejście/wyjście elastycznie wybierane dla każdego kanału)