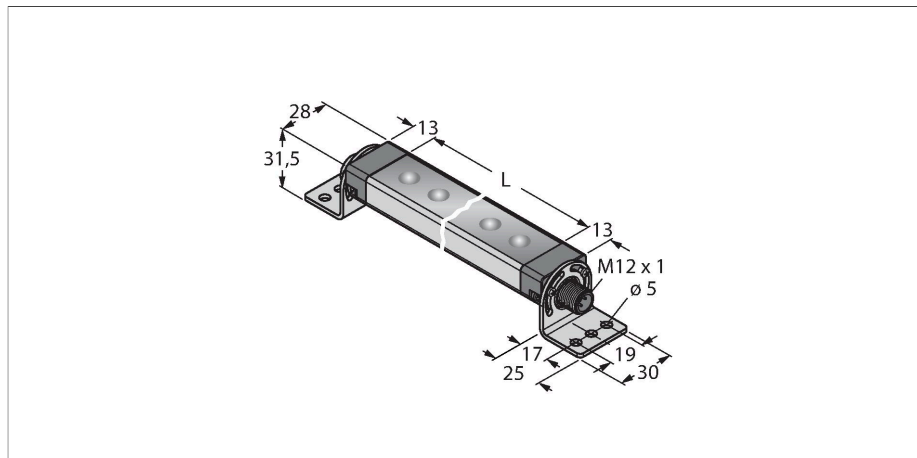


# WLS28-2XWG850XQ

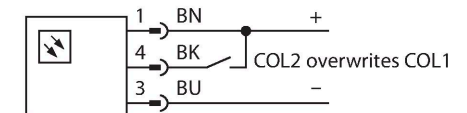
## Oświetlenie liniowe LED – W metalowej obudowie



### Cechy charakterystyczne

- Promień: 850mm
- Napięcie zasilania: 12...30 VDC
- Stopień ochrony: IP50
- Dwukolorowe oświetlenie liniowe
- Kolor 1: Biały (100% intensywności światła)
- Kolor 2: Zielony (100% intensywności światła)
- Złącze męskie M12 x 1, proste, 4-pinowe
- W zestawie uchwyt montażowy SMBWLS28RA

### Schemat podłączenia



### Dane techniczne

Typ	WLS28-2XWG850XQ
Nr kat.	3096443
<b>Dane sygnału i wyświetlacza</b>	
Cel	Oświetlenie robocze LED
Funkcja	Oświetlenie liniowe
Rodzaj światła	biały zielony
Luminous flux lumen	1950 lm
Aperture angle degree	60 °
Kąt wiązki	szeroka wiązka 40–80°
Trwałość diody LED (L70)	50000 h
Możliwość ściemnienia	Tak
Cechy koloru 1	Biały, Stałe włączony, 100 %, 1425 lm
Cechy koloru 2	Zielony, Stałe włączony, 100 %, 900 lm
<b>Dane elektryczne</b>	
Napięcie robocze $U_b$	12...30 V DC
Prąd znamionowy DC $I_b$	≤ 2130 mA
Input power	25.56 W
<b>Dane mechaniczne</b>	
Kaskadowe	Nie
Wykonanie	Prostopadłościenny, WLS28-2
Wymiary	891 x 28 x 20.9 mm
Materiał obudowy	Metal, AL
Window material	Poliwęglan, przezroczysty
Połączenie elektryczne	Złącze, M12 x 1, PVC
Liczba żył przewodu	4
Temperatura pracy	-40...+70 °C

### Zasada działania

Efektywne energetycznie oświetlenia robocze LED doskonale nadają się do zastosowań przemysłowych. Temperatura barwy światła mieści się w zakresie 4 700 i 5 300 K (zimne białe). Zależnie od wykonania strumień świetlny wynosi od 475 do 1900 lumenów. Niektóre oświetlenia robocze są załączane bezpośrednio po podłączeniu zasilania (10...30 VDC), a inne za pomocą przycisku. Ponadto barwa oświetlenia LED może zostać zmieniona poprzez podanie sygnału wysokiego na pin 4 lub w przypadku wersji z przyciskiem, poprzez zmianę położenia przełącznika. Ta dodatkowa barwa może się charakteryzować 100-, 50- lub 33-procentową intensywnością światła. Dostępne są wykonania kaskadowe. Jak również wersje z przezroczystą lub matową osłoną LED oraz z soczewką skupiającą w zakresie 25°.

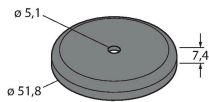
## Dane techniczne

Temperatura składowania	-40...+70 °C
Wilgotność względna	0...90 %
Stopień ochrony	IP50
Testy/aprobaty	
Certyfikaty	CE, UL

## Akcesoria

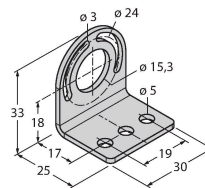
**SMBWLSMAG** 3019574

Magnetyczny uchwyt do montażu świateł roboczych i czujników, 2 szt.



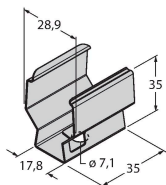
**SMBWLS28RA** 3015764

Metalowy uchwyt montażowy, kątowny, dla oświetleń roboczych WLS28, otwory 5 mm, wkręt ustalający w zestawie



**SMBWLS28SP** 3088063

Uchwyt zatrzaskowy do mocowania oświetlenia roboczego WLS28



## Akcesoria

**Rysunek wymiarowy** Typ Nr kat.

RKC4.4T-2/TEL

6625013

Kabel połączeniowy, złącze żeńskie M12, proste, 4-styk., długość kabla: 2 m, materiał powłoki: PVC, czarny; aprobaty cULus



WKC4.4T-2/TEL

6625025

Kabel połączeniowy, złącze żeńskie M12, kątowne, 4-styk., długość kabla: 2 m, materiał powłoki: PVC, czarny; aprobaty cULus

