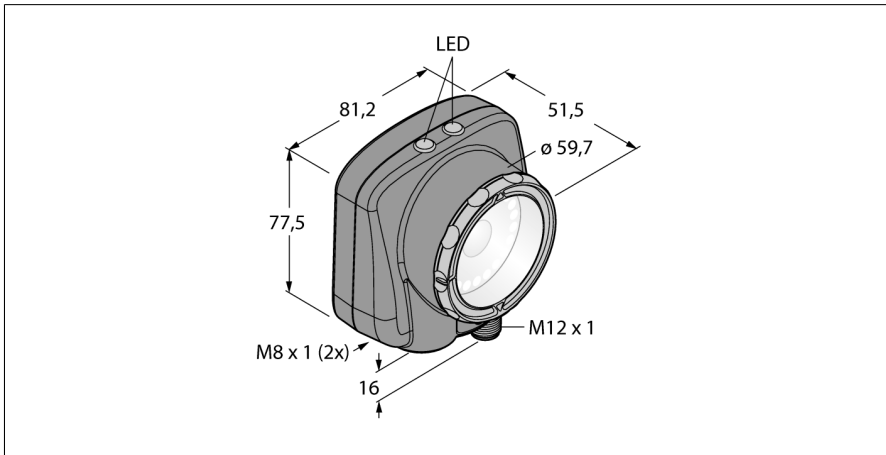


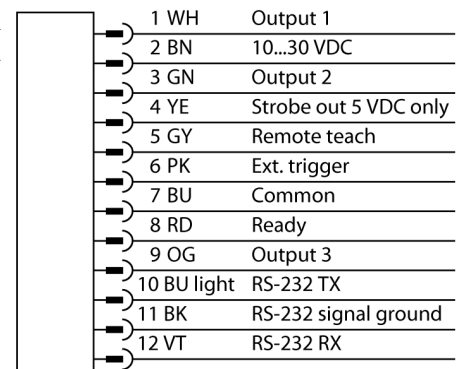
Czytnik kodów kreskowych — czujnik obrazu IVU2PTB625



Typ	IVU2PTB625
Nr kat.	3090891
Dane kamery	
Funkcja	Czytnik kodów kreskowych — czujnik obrazu
Resolution	752 × 480 pikseli
Rodzaj światła	UV
Brennweite	25 mm
Cechy szczególne	Do mycia
Dane elektryczne	
Napięcie robocze U _e	10...30 V DC
Prąd znamionowy DC I _e	≤ 1000 mA
Protokół komunikacyjny	EtherNet/IP Modbus TCP PCCC PROFINET RS232
Dane mechaniczne	
Wykonanie	Prostopadłościenny, iVu PLUS
Materiał obudowy	Tworzywo sztuczne, Tworzywo termoplastyczne, Czarny
Window material	akryl, przezroczysty
Połączenie elektryczne	Złącze, M12 × 1, 12-przewodowy
Wyświetlacz	Integriert
Temperatura pracy	0...+50 °C
Stopień ochrony	IP67
Testy/aprobaty	
Certyfikaty	CE

- Druga generacja czujników iVu
- Pamięć wewnętrzna dla 30 inspekcji
- 1/3" CMOS, 752x480 pikseli
- Zintegrowane oświetlenie pierścieniowe: oświetlenie UV (365 nm)
- Stopień ochrony IP67
- Zewnętrzne wyjście strobowe + 5 VDC
- Zewnętrzne wejście wyzwalające
- Obiektyw, 25mm, M12x1
- Wyświetlacz: Zintegrowany kolorowy wyświetlacz LCD 65.5 mm, 320 x 240 typu "transreflective"
- Napięcie zasilania 10...30 VDC
- Męskie złącze M12 x 1, 12-pinowe
- Trzy wyjścia przełączające PNP/NPN do wyboru za pomocą oprogramowania
- USB 2.0 host: 4-pinowe złącze żeńskie M8
- Podłączenie Ethernet za pomocą 4-pinowego, męskiego złącza M8 x 1
- Przemysłowy Ethernet: PROFINET, EtherNet/IP, Modbus/TCP, PCCC

Schemat podłączenia



Zasada działania

Druga generacji czujników iVu-Plus oferuje użytkownikowi zaawansowane opcje i więcej możliwości analizy inspekcji. Podobnie jak wcześniejsza wersja, czujnik wyposażony został w tę samą obudowę i oferuje również intuicyjne menu oraz funkcjonalność. Czytnik kodów kreskowych składa się z kamery i zintegrowanego oświetlenia (z wyjątkiem wersji IVU2TBX). Umożliwia skan do 10 różnych kodów kreskowych, które przesyła za pomocą interfejsu RS232. Urządzenie pozwala na wybór rozpoznawanego typu kodu 2D (ECC 200) i kreskowego (Code128, Code39, CODABAR, 2 z 5, EAN13, EAN8, UPCE, Postnet, IMB i Pharmacode). W nowej generacji dostępny jest wybór między rozdzielczością zgrubną i dokładną. Do konfiguracji czujnika nie potrzebny jest komputer PC! Przesyłanie plików raportów oraz aktualizacja firmware'u może być wykonywana za pomocą interfejsu USB.

Akcesoria montażowe

Typ	Nr kat.		Rysunek wymiarowy
SMBIVURAR	3082547	Uchwyt do montażu z prawej strony	
SMBIVURAL	3082546	Uchwyt do montażu z lewej strony	
SMBIVUU	3082549	Uchwyt w kształcie litery U do montażu podstawy (w zestawie płytka bazowa SMBIVUB)	