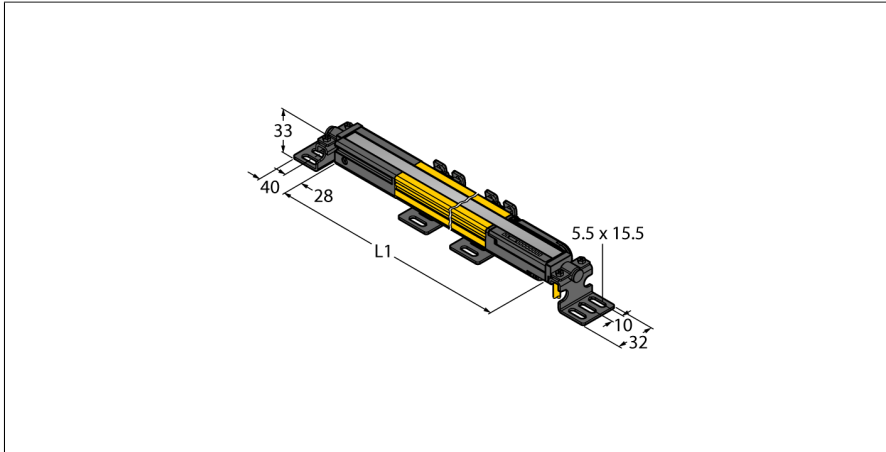


Kurtyna świetlna bezpieczeństwa odbiornik

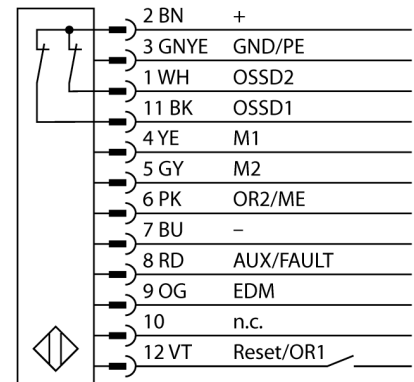
Zintegrowana funkcja mutingu

SLPMR25-550



- Podłączenie elektryczne za pomocą RDLP-8 z wolnymi końcami lub DELPE-8 z 8-pinowym złączem męskim M12 x 1
- Stopień ochrony IP65
- Płaska obudowa bez stref martwych
- Nastawy za pomocą przełączników
- Możliwość redukcji rozdzielczości
- Funkcja wygaszenia
- Napięcie zasilania: 24 VDC \pm 15 %
- Rozdzielczość 25 mm
- Pole skanowania 550 mm (L1)
- W zestawie uchwyt montażowy

Schemat podłączenia



Zasada działania

Kurtyna bezpieczeństwa wysokiej rozdzielczości składa się z nadajnika i odbiornika, które nie posiadają stref martwych. Ze względu na synchronizację optyczną systemu połączenie kablowe nadajnika z odbiornikiem jest zbędne. Wyjścia bezpieczne odbiornika podłącza się bezpośrednio do przekaźnika bezpieczeństwa (np. IM-T-9A), który w razie wyzwolenia natychmiast zatrzymuje niebezpieczny ruch maszyny. Kategoria bezpieczeństwa PLe zgodna z ISO 13849-1 jest spełniona, dzięki 2-kanalowej kontroli urządzenia przełączanego i budowie zapewniającej redundancję z wzajemną kontrolą mikroprocesorów.

Typ	SLPMR25-550
Nr kat.	3084509
Dane optyczne	
Funkcja	Kurtyna świetlna
Rozdzielczość optyczna	25 mm
Zasięg	0...7000 mm
Wysokość aktywna	550 mm
Liczba wiązek	28
Z funkcją mutingu	Tak
Kod skanowania	Możliwość wyboru
Dane elektryczne	
Napięcie robocze U_s	20...28 V DC
Tętnienie resztkowe	< 10 % U_s
Prąd znamionowy DC I_n	\leq 150 mA
Pobór prądu w stanie wyłączenia	\leq 150 mA
Prąd bez obciążenia I_0	\leq 275 mA
Maks. natężenie prądu wyjścia bezpiecznego	500 mA
Zabezpieczenie przed zwarcieniem	tak
Zabezpieczenie przed odwrotną polaryzacją	tak
Funkcja wyjścia	2 \times styk NC, 2 \times PNP
wyjście prądowe	0...500 mA
Liczba bezpiecznych wyjść półprzewodnikowych	2
Klasa ochrony	III
Typowy czas odpowiedzi	< 11 ms
Z przełącznikiem resetu	tak
Funkcja wygaszenia	tak

Dane mechaniczne	
Wykonanie	Prostopadłościenny, EZ-Screen LP
Materiał obudowy	Metal, AL, Żółty poliester
Soczewka	tworzywo sztuczne, Akryl
Kaskadowe	Nie
Połączenie elektryczne	Włot kablowy do płaskiego złącza
Temperatura pracy	0...+55 °C
Stopień ochrony	IP65
Wskaźnik napięcia zasilania	LED, zielony
Wskaźnik stanu przełączenia	2-kolorowa dioda LED, Czerwony
Testy/aprobaty	
Odporność na wibracje	10–55 Hz at 0.35 mm
Test przeciążeniowy/wstrząsowy	10 g at 16 ms (6000 cycles)
Certyfikaty	CE, cTUVus