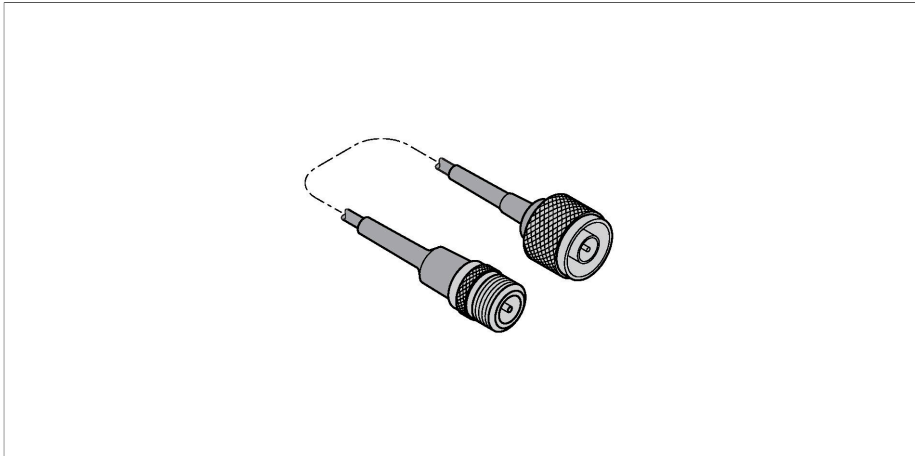


BWC-4MNFN30

– akcesoria połączeniowe
przewód antenowy



Cechy charakterystyczne

- N-male connector to N-female connector
- Length 30 m

Zasada działania

Przewód antenowy umożliwia montaż anteny w pewnej odległości od modułu radiowego. Zależnie od zastosowanej anteny w ofercie można znaleźć kable antenowe o określonej długości i z odpowiednimi złączami.

Dane techniczne

| | |
|------------------------|---|
| Typ | BWC-4MNFN30 |
| Nr kat. | 3077822 |
| Typ urządzenia | przewód antenowy |
| Połączenie elektryczne | 30 m |
| podłączenie anteny | Złącze męskie typu N Złącze żeńskie typu N |
| Testy/aprobata | |