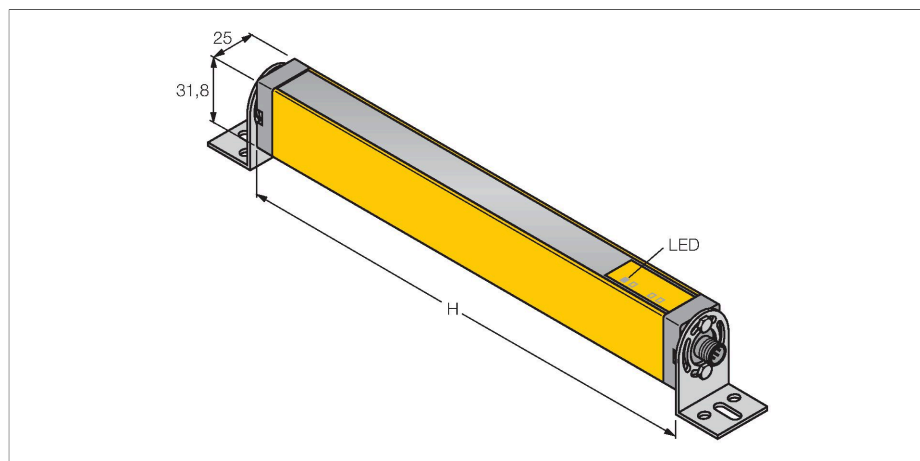


# LS2TP30-1200Q88

## Light Screen for Machine Safety Applications – para nadajnik/ odbiornik



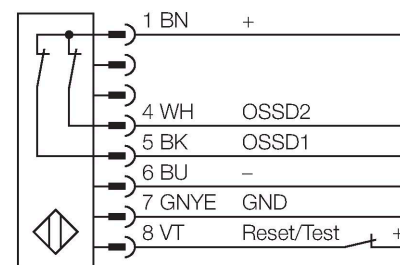
### Cechy charakterystyczne

- 8-pinowe złącze męskie M12 x 1
- Stopień ochrony IP65
- Pole skanowania 1200 mm
- Rozdzielczość 30 mm
- Test wewnętrzny w 500 ms cyklach
- Zakres do 15 m
- Napięcie zasilania 24 VDC +/-15%
- Wyjście dwustanowe bez resetu automatycznego
- Typ 2 zgodnie z IEC 61496-1,-2; kategoria 2 PLd zgodnie z EN ISO 13849-1; SIL2 zgodnie z IEC 61508

### Dane techniczne

|  |                        |
|--|------------------------|
| Typ  | LS2TP30-1200Q88        |
| Nr kat.                                      | 3073551                |
| <b>Dane optyczne</b>                         |                        |
| Funkcja                                      | Kurtyna świetlna       |
| Rodzaj światła                               | IR                     |
| Długość fali                                 | 950 nm                 |
| Rozdzielczość optyczna                       | 30 mm                  |
| Zasięg                                       | 200...15000 mm         |
| Wysokość aktywna                             | 1200 mm                |
| Liczba wiązek                                | 64                     |
| Z funkcją mutingu                            | nie                    |
| Kod skanowania                               | Brak                   |
| <b>Dane elektryczne</b>                      |                        |
| Napięcie zasilania                           | 20...28 V DC           |
| Tętnienie resztkowe                          | < 15 % U <sub>ss</sub> |
| Nominalny prąd zasilania DC                  | ≤ 140 mA               |
| Prąd bez obciążenia                          | ≤ 90 mA                |
| Maks. natężenie prądu wyjścia bezpiecznego   | 500 mA                 |
| Funkcja wyjścia                              | 2 × styk NC, 2 × PNP   |
| wyjście prądowe                              | 500 mA                 |
| Liczba bezpiecznych wyjść półprzewodnikowych | 2                      |
| Typowy czas odpowiedzi                       | < 22 ms                |
| Z przełącznikiem resetu                      | nie                    |
| Funkcja wygaszenia                           | nie                    |

### Schemat podłączenia



### Zasada działania

Kurtyna bezpieczeństwa składa się z nadajnika i odbiornika. System synchronizuje się optycznie, dzięki czemu możliwe jest redundancjne podłączenie nadajnika i odbiornika. Wyjścia bezpieczne odbiornika podłącza się bezpośrednio do przekaźnika bezpieczeństwa, który w razie wyzwolenia natychmiast zatrzymuje niebezpieczny ruch maszyny. 2-kanalowa budowa urządzenia powoduje, że spełnione są wymagania kategorii bezpieczeństwa 2 zgodnie z EN 9541 i typu 2 zgodnie z IEC 61496.

## Dane techniczne

| Dane mechaniczne               |                               |
|--------------------------------|-------------------------------|
| Wykonanie                      | Prostopadłościenny, EZ-Screen |
| Wymiary                        | 31.8 x 25.2 x 1264 mm         |
| Materiał obudowy               | Metal, AL, Żółty poliester    |
| Soczewka                       | tworzywo sztuczne, Acrylic    |
| kaskadowe                      | nie                           |
| Połączenie elektryczne         | Złącza, M12 × 1               |
| Liczba żył przewodu            | 8                             |
| Temperatura pracy              | 0...+55 °C                    |
| Klasa ochrony                  | IP65                          |
| Wskaźnik napięcia zasilania    | LED, zielony                  |
| Wskaźnik stanu przełączenia    | LED, czerwona                 |
| Testy/aprobaty                 |                               |
| Odporność na wibracje          | 10-55 Hz at 0.35 mm           |
| Test przeciążeniowy/wstrząsowy | 10 g at 16 ms (6000 cycles)   |
| Certyfikaty                    | CE, cULus w wykazie           |