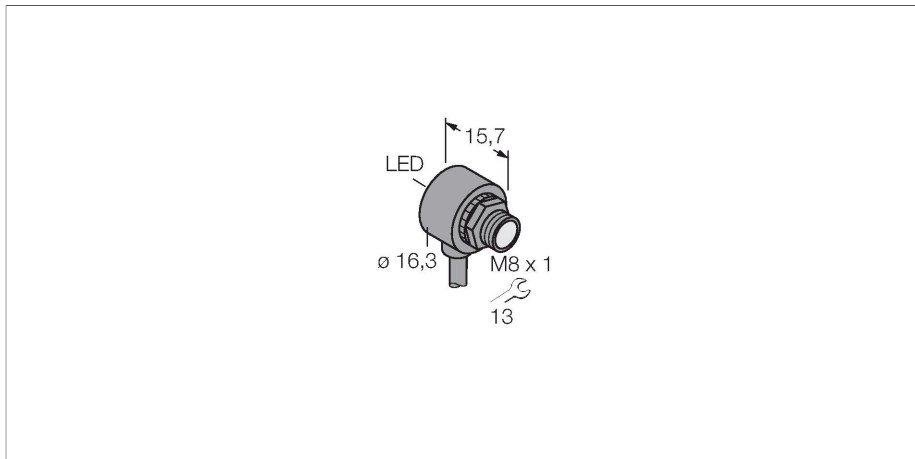


T8AN6D50

Czujnik fotoelektryczny – Diffuse Mode Sensor czujnik miniaturowy



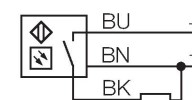
Dane techniczne

Typ	T8AN6D50
Nr kat.	3066655
Dane optyczne	
Funkcja	Przełącznik zbliżeniowy
Tryb pracy	rozproszone
Rodzaj światła	czerwony
Długość fali	680 nm
Zasięg	0...50 mm
Dane elektryczne	
Napięcie zasilania	10...30 V DC
Tętnienie resztkowe	< 10 % U _{ss}
Nominalny prąd zasilania DC	≤ 50 mA
Prąd bez obciążenia	≤ 25 mA
Zabezpieczenie przed zwarcieniem	tak
Zabezpieczenie przed odwrotną polaryzacją	tak
Funkcja wyjścia	Styk NO, zadziałanie „jasno”, NPN
Częstotliwość przełączania	≤ 500 Hz
Opóźnienie załączenia	≤ 150 ms
Typowy czas odpowiedzi	< 1 ms
Dane mechaniczne	
Wykonanie	Rurka, T8
Wymiary	Ø 8 x 15.8 mm
Materiał obudowy	Tworzywo sztuczne, Tworzywo termoplastyczne, Czarny
Soczewka	tworzywo sztuczne, Akrylowy

Cechy charakterystyczne

- Przewód PVC 2 m
- Stopień ochrony IP67
- Temperatura otoczenia: -20...+55 °C
- Idealne dla ograniczonych przestrzeni
- Napięcie zasilania: 10...30 VDC
- Wyjście dwustanowe NPN, zadziałanie „jasno”

Schemat podłączenia



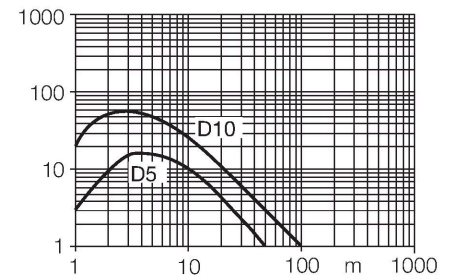
Zasada działania

Identical to retro-reflective sensors, emitter and receiver circuitry are incorporated in the same housing of the diffuse mode sensors. However, diffuse mode sensors do not detect the interruption of the light beam but the reflection of the target. A target is detected if it reflects a sufficient amount of light back to the receiver. The switching distance of diffuse mode sensors thus largely depends on the reflectivity of the target. This type of sensor is especially suited for detection of transparent objects (diffuse mode sensor with or without background suppression or convergent mode sensors).

Excess gain curve
Excess gain in relation to the distance

Dane techniczne

Połączenie elektryczne	Przewody, 2 m, PVC
Liczba żył przewodu	3
Przekrój przewodu	0.1 mm ²
Temperatura pracy	-20...+55 °C
Klasa ochrony	IP67
Wskaźnik napięcia zasilania	LED, zielony
Wskaźnik stanu przełączenia	LED, czerwona
Wskaźnik błędu	LED, zielona, Flashing
Wskaźnik wzmocnienia	LED
Wskaźnik alarmu	LED czerwony Flashing
Testy/aprobatay	
Certyfikaty	CE



Akcesoria

SMB8MM

3067363

Uchwyt montażowy, VA 1.4401, dla serii T8 lub T8L

