

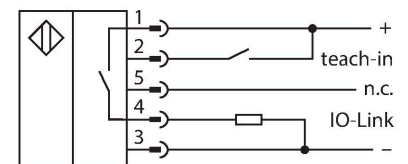
RU40U-M18M-AP8X2-H1151

Czujnik ultradźwiękowy – czujnik odbiciowy

Cechy charakterystyczne

- Gładka przednia powierzchnia przetwornika ultradźwiękowego
- Obudowa cylindryczna M18, uszczelniona
- Podłączenie przez męskie złącze M12 x 1
- Kompensacja temperatury
- Strefa nieczułości: 2,5 cm
- Zakres: 40 cm
- Rozdzielczość: 0,5 mm
- Kąt rozwarcia wiązki ultradźwiękowej: $\pm 15^\circ$
- Dwustanowe wyjście PNP
- NO/NZ programowalne
- IO-Link

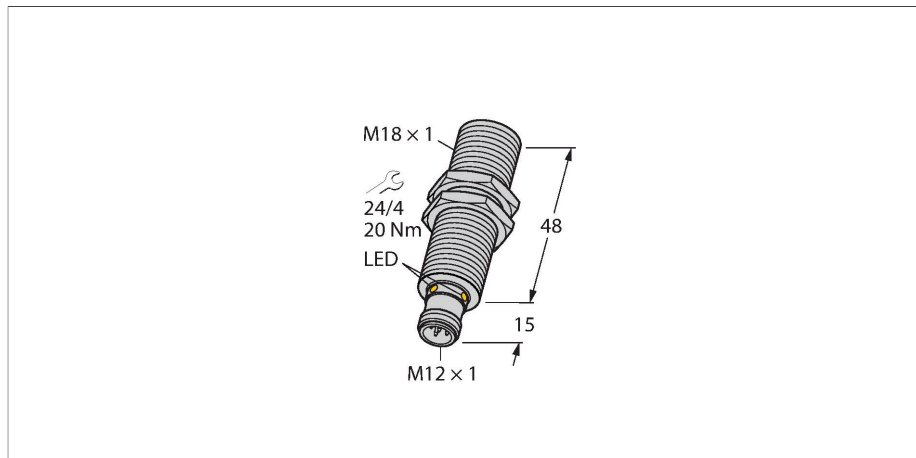
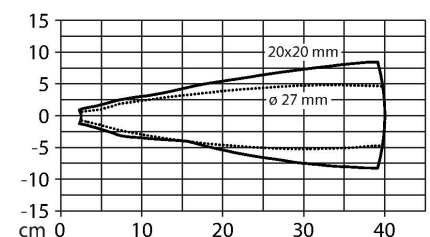
Schemat podłączenia



Zasada działania

Czujniki ultradźwiękowe służą do bezkontaktowego wykrywania różnych obiektów za pomocą fal ultradźwiękowych. Nie ma znaczenia, czy obiekt jest przezroczysty, metaliczny, płynny, stały czy sypki. Negatywny wpływ na pracę czujników mają środowiska, w których występują spreje, pył lub deszcz. Stożkowy wykres dźwięku wskazuje obszar wykrywania czujnika. Zgodnie z normą EN 60947-5-2 użyte zostały kwadratowe cele o wymiarach (20 x 20 mm, 100 x 100 mm) oraz okrągłe pręty o średnicy 27 mm. Ważne: Obszary wykrywania dla pozostałych celów mogą się różnić od standardowych ze względu na różne właściwości odbicia oraz kształty.

Stożek ultradźwiękowy



Dane techniczne

Typ	RU40U-M18M-AP8X2-H1151
Nr kat.	1610094
Dane ultrasonograficzne	
Funkcja	Przełącznik zbliżeniowy
Zasięg	25...400 mm
Rozdzielczość	0,5 mm
minimalny zakres detekcji	5 mm
Częstotliwość wiązki ultradźwiękowej	300 kHz
Dokładność powtarzalności	$\leq 0.15\%$ pełnej skali
Dryf temperaturowy	$\pm 1.5\%$ pełnej skali
Błąd liniowości	$\leq \pm 0.5\%$
Długości krawędzi standardowego elementu aktywującego	20 mm
Prędkość najazdu	≤ 3 m/s
Prędkość przesuwu	≤ 1.3 m/s
Dane elektryczne	
Napięcie zasilania	15...30 V DC
Tętnienie resztkowe	10 % U_{ss}
Nominalny prąd zasilania DC	≤ 150 mA
Prąd bez obciążenia	≤ 50 mA
Rezystancja obciążenia	$\leq 1000 \Omega$
Prąd szczytkowy	≤ 0.1 mA
Typowy czas odpowiedzi	< 60 ms
Opóźnienie załączenia	≤ 300 ms
Protokół komunikacyjny	IO-Link
Funkcja wyjścia	Styk NO/NZ, PNP
Wyjście 1	Wyjście dwustanowe lub tryb IO-Link

Dane techniczne

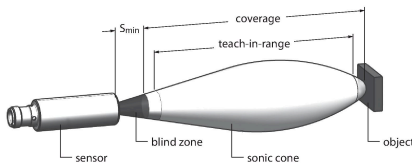
Częstotliwość przełączania	≤ 10.4 Hz
Histereza	≤ 5 mm
Spadek napięcia przy I ₀	≤ 2.5 V
Zabezpieczenie przed zwarcie	tak / Cykliczne
Zabezpieczenie przed odwrotną polaryzacją	tak
Zabezpieczenie przed przerwą w obwodzie	tak
Opcja konfiguracji	Zdalne programowanie IO-Link
IO-Link	
Specyfikacja IO-Link	V 1.1
IO-Link port type	Class A
Communication mode	COM 2 (38.4 kBaud)
Process data width	16 bit
Measured value information	15 bit
Switchpoint information	1 bit
Frame type	2,2
Minimum cycle time	2 ms
Funkcja styk 4	IO-Link
Function Pin 2	DI
Maximum cable length	20 m
Profile support	Profil inteligentnego czujnika/Smart Sensor Profile
W zestawie SIDI GSDML	Tak
Dane mechaniczne	
Wykonanie	Cylindryczne gwintowane, M18
Kierunek promieniowania	prosty
Wymiary	Ø 18 x 63 mm
Materiał obudowy	Metal, CuZn, Kat6 _A Niklowane
Maks. moment dokręcenia nakrętki obudowy	20 Nm
Transducer material	tworzywo sztuczne, Żywica epoksydowa i pianka PU
Połączenie elektryczne	Złącze, M12 × 1, 5-przewodowy
Temperatura pracy	-25...+70 °C
Temperatura składowania	-40...+80 °C
Wytrzymałość ciśnieniowa	0,5...5 bar
Stopień ochrony	IP67
Wskaźnik stanu przełączenia	LED, Żółty
Object detected	LED, zielony
Testy/aprobaty	
MTTF	202 rok/lata zgodnie z SN 29500 (Ed. 99) 40 °C

Dane techniczne

Deklaracja zgodności EN ISO/IEC	EN 60947-5-2
Odporność na wibracje	IEC 60068-2
Certyfikaty	CE cULus

Instrukcja montażu

Instrukcja montażu / Opis



Ustawianie punktu przełączania

Czujnik ultradźwiękowy wyposażony jest w wyjście dwustanowe z ustawianym punktem przełączania. Zielona i żółta dioda LED wskazują, czy czujnik wykrył obiekt.

Jeden punkt przełączania jest wyuczony. Musi się on znajdować w zakresie detekcji. W trybie tym tło jest odcinane.

Uczenie

- Podłączyć adapter uczący pomiędzy czujnikiem a kablem połączeniowym
- Umieścić obiekt w początkowym punkcie obszaru ochronnego
- Wcisnąć i przytrzymać przycisk na 2 do 7 s (do Ub)
- Umieścić obiekt w końcowym punkcie zakresu przełączania
- Wcisnąć i przytrzymać przycisk Ub przez 8... 11 s

Po zakończonym powodzeniem procesie uczenia, zielona dioda LED miga z częstotliwością 2 Hz, a czujnik automatycznie pracuje w normalnym trybie.

Odpowiedź diod LED

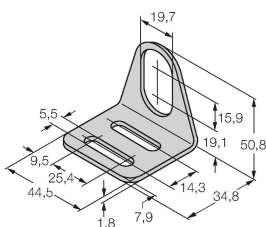
W trybie pracy obie diody LED sygnalizują stan przełączania czujnika.

- Zielona: obiekt w zakresie wykrywania, ale poza zakresem przełączania
- Żółta: Obiekt w zakresie przełączania
- Wył.: obiekt poza zakresem wykrywania albo utrata sygnału

Akcesoria

MW-18

6945004



Wspornik montażowy dla czujników cylindrycznych gwintowanych; materiał: Stal nierdzewna A2 1.4301 (AISI 304)

Akcesoria

Rysunek wymiarowy	Typ	Nr kat.	
	RKC4.5T-2/TEL	6625016	Kabel połączeniowy, złącze żeńskie M12, proste, 5-styk., długość kabla: 2 m, materiał powłoki: PVC, czarny; aprobatą cULus
	WKC4.5T-2/TEL	6625028	Kabel połączeniowy, złącze żeńskie M12, kątowe, 5-styk., długość kabla: 2 m, materiał powłoki: PVC, czarny; aprobatą cULus

Akcesoria

Rysunek wymiarowy	Typ	Nr kat.	
	TBEN-S2-4IOL	6814024	Kompaktowy, wieloprotokołowy moduł I/O, 4 porty mastera IO-Link 1.1 klasa A, 4 uniwersalne kanały PNP 0,5 A
	USB-2-IOL-0002	6825482	Master IO-Link ze zintegrowanym portem USB
	VB2-SP1	A3501-29	Teach adapter