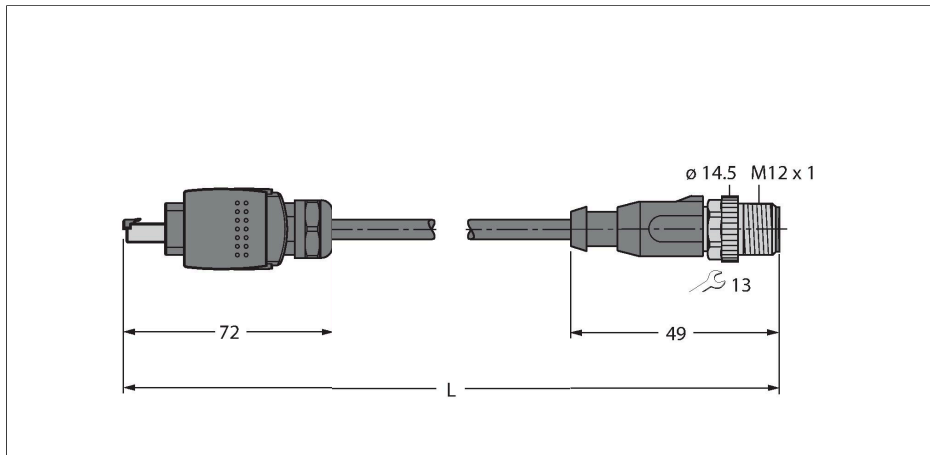


# AIDA-GC-RSSD-4416-15M

## Przemysłowy przewód Ethernet, PUR – Kabel przedłużający zgodny z AIDA



### Cechy charakterystyczne

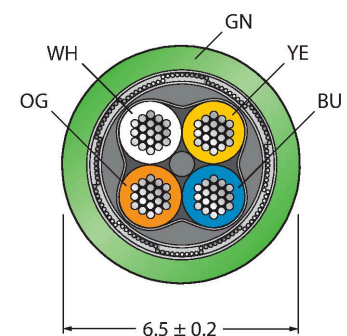


- Kabel Ethernet: 4-styk., AWG 22
- CAT 5E
- Materiał powłoki: PUR
- Kolor powłoki: zielony
- Ekran: folia aluminiowa na zewnątrz, cynowany drut miedziany
- Średnica powłoki: 6,5 mm
- Odporność na olej zgodnie z IEC 60811-2-1 i UL13
- Bez związków halogenu zgodnie z IEC 60754
- Ognioodporność zgodnie z normami IEC 60332-1-2 i UL2556 VW1
- Zgodność z RoHS
- Zgodność z AIDA
- Stopień ochrony: IP65 i IP67
- Złącze M12, proste
- Złącze męskie RJ45, zgodne z IEC 60603-7

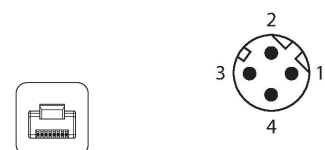
### Dane techniczne

Typ	AIDA-GC-RSSD-4416-15M
Nr kat.	100032146
Złącze A	Złącza, RJ45, Prosty
Liczba styków	4
Styki	Metal, CuZn, Złoczone
Materiał wokół styków	Tworzywo sztuczne, Czarny
Uchwyt	Odlew ciśnieniowy cynku, GD-Zn, Niklowany, posrebrzany
Żywotność mechaniczna	> 750 Cykle dopasowania
Typ ochrony	IP65, IP67, (podłączone)
Złącze B	Złącza, M12 × 1, Prosty, Kodowanie D
Liczba pinów	4
Styki	Metal, CuZn, Złoczone
Materiał wokół styków	Tworzywo sztuczne, PA, UL 94, Czarny
Uchwyt	Tworzywo sztuczne, TPU, UL 94, Czarny
Nakrętka łącząca / śruba zabezpieczająca	mosiądz, GD-Zn, Niklowane
Moment dokręcający	0.4 ... 0.6 Nm (Należy przestrzegać maks. momentu obrotowego uchwytu!)
Żywotność mechaniczna	> 100 Cykle dopasowania
Stopień zanieczyszczenia	3/2
Stopień ochrony	IP67, Tylko po skręceniu
<b>Kabel</b>	
Protokół sieciowy	Ethernet
Średnica przewodu	Ø 6.5 mm ±0.20
Otulina przewodu	PUR, Zielony

### Przekrój poprzeczny przewodu



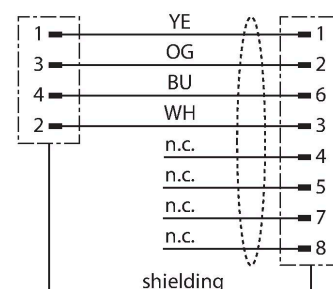
### Przyporządkowanie styków



## Dane techniczne

Ekran	Folia aluminiowa, cynowany przewód miedziany
Izolacja żyły	PE
Przekrój przewodu	4 × 0.32 mm <sup>2</sup>
Przewód linkowy, układ	7 × 0.25 mm
Kolory żył	WH, YE, BU, OG
<b>Właściwości elektryczne w temp. +20 °C</b>	
Napięcie nominalne	40 V
Napięcie testowe	2000 V
Prąd	1.5 A
DC resistance (loop)	120 Ω/km
Nom. impedance	100 Ω (1MHZ)
Nom. capacitance	50 pF/m
<b>Właściwości chemiczne i mechaniczne</b>	
Kąt gięcia (montaż stacjonarny)	≥ 5 x Ø
Kąt gięcia (elastyczne zastosowanie)	≥ 15 x Ø
Cykle zagięcia	≥ 3 mln
Napężenie skręcające	± 180 °/m
Cykle skrętne	maks. 100000
Temp. otoczenia (nieruchomy)	-40...+70 °C
Temp. otoczenia (ruchomy)	-20...+60 °C
<b>Inne cechy</b>	
Przystosowane do pracy w łańcuchach kablowych	tak
Bez halogenu	tak
Bez PVC	tak
Odporność na działanie promieni ultrafioletowych	tak
Odporność na olej	tak
Ochrona przed ogniem	tak
Certyfikaty	UL w wykazie

## schemat obwodu



## Akcesoria

TORQUE-WRENCH-SET-BUS	6936171
Zestaw kluczy dynamometrycznych; rączka z regulowanym momentem dokręcającym od 0,4 do 1,0 Nm; zestaw kluczy dynamometrycznych, klucz czołowy do złączy M8 (SW9), klucz czołowy do złączy M12 (SW13), klucz czołowy do złączy M12 (SW14)	