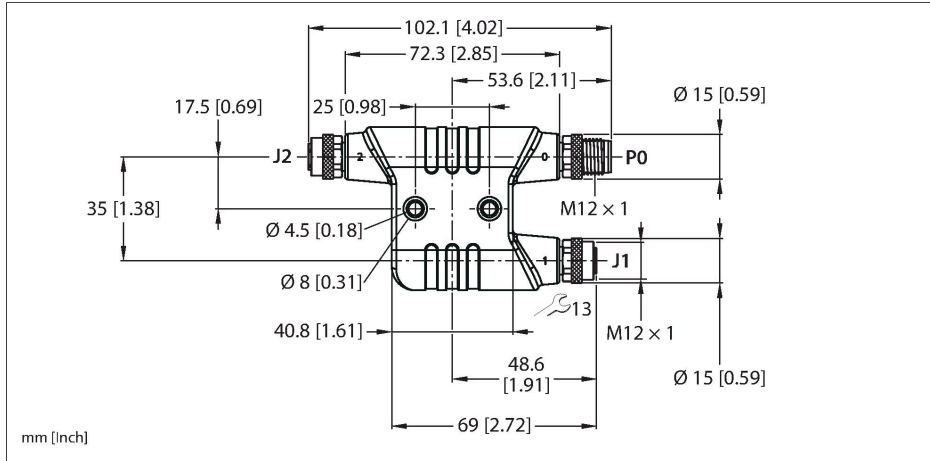


# VH2-M12L-M5-2F5

## Rozgałęźniki zasilania M12 – Mały rozgałęźnik h



### Dane techniczne

Typ	VH2-M12L-M5-2F5
Nr kat.	100028587
koncentrator sygnałów I/O	Trójnik typu h
Housing	tworzywo sztuczne, TPU
Złącze A	Męskie, M12 × 1, Kodowanie L
Specyfikacja techniczna	zgodnie z IEC 61076-2-111
Liczba pinów	4+FE
Styki	mosiądz, CuZn, Złoczone
Materiał wokół styków	Tworzywo sztuczne, PA, Czarny
Nakrętka/śruba	mosiądz, CuZn, Niklowane
Moment dokręcający	0.8 Nm
Żywotność mechaniczna	> 100 Cykle dopasowania
Stopień zanieczyszczenia	2
Typ ochrony	IP65, IP67, IP68
Złącze B	Złącze żeńskie, M12 × 1, Kodowanie L
Specyfikacja techniczna	zgodnie z IEC 61076-2-111
Liczba pinów	4+FE
Styki	mosiądz, CuZn, Złoczone
Materiał wokół styków	Tworzywo sztuczne, PA, Czarny
Nakrętka łącząca / śruba zabezpieczająca	mosiądz, CuZn, Niklowane
Uszczelnienie	Pierścień O-ring, Tworzywo sztuczne, FKM/FPM
Moment dokręcający	0.8 Nm
Żywotność mechaniczna	> 100 Cykle dopasowania
Stopień zanieczyszczenia	2
Stopień ochrony	IP65, IP67, IP68

### Cechy charakterystyczne



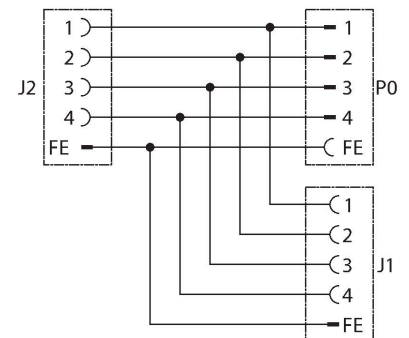
- M12-Stecker, 2x M12-Kupplung
- 4-polig + FE, L-codiert
- UL-Zulassung
- CE- und RoHS-konform
- Schutzart: IP65, IP67, IP68

### Przyporządkowanie styków

Złącze A (P0)                      Złącze B (J1-2)



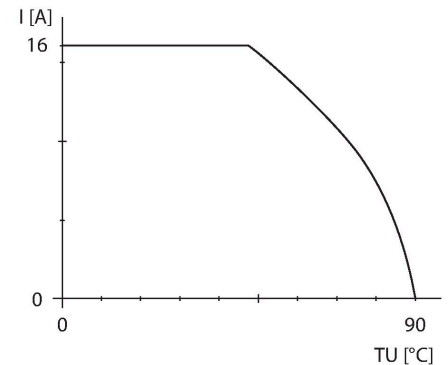
### Wykres



## Dane techniczne

Właściwości elektryczne w temp. +20 °C	
Napięcie nominalne	63 VDC
Prąd	16 A
Właściwości chemiczne i mechaniczne	
Stacjonarna	-30...+90 °C
Certyfikaty	cULus
Uwaga	
Uwaga	PRZESTROGA: RYZYKO PORAŻENIA PRĄDEM ELEKTRYCZNYM! NIE ODŁĄCZAĆ POD OBCIĄŻENIEM!
Uwaga	- Zastrzegamy sobie prawo do wprowadzania zmian technicznych bez wcześniejszego powiadomienia.

## Charakterystyka obniżenia wartości znamionowych



## Akcesoria

Rysunek wymiarowy	Typ	Nr kat.	
	TORQUE-WRENCH-SET-BUS	6936171	Zestaw kluczy dynamometrycznych; ręczka z regulowanym momentem dokręcającym od 0,4 do 1,0 Nm; zestaw kluczy dynamometrycznych, klucz czołowy do złączy M8 (SW9), klucz czołowy do złączy M12 (SW13), klucz czołowy do złączy M12 (SW14)
	RKP56PLB-2-RSP56PLB/TXG	100003327	Kabel przedłużający, złącze żeńskie M12, proste, 4-styk. + FE, kodowanie L; złącze męskie M12, proste, 4-styk. + FE, kodowanie L; długość kabla: 2 m, materiał powłoki: PVC, szary
	FW-ERKPM0514-PL-S-0813	100008139	Rozbieralne złącze żeńskie, M12 Power, kodowanie L, proste, 4-stykowe + FE, połączenia śrubowe, przepust przewodu 8,0 do 13 mm, przekrój poprzeczny żyły / wielkość zacisku 1,5 do 2,5 mm <sup>2</sup> , obudowa plastikowa, metalowa śruba
	FW-ERSPM0514-PL-S-0813	100008140	Rozbieralne złącze męskie, M12 Power, kodowanie L, proste, 4-stykowe + FE, połączenia śrubowe, przepust przewodu 8,0 do 13 mm, przekrój poprzeczny żyły / wielkość zacisku 1,5 do 2,5 mm <sup>2</sup> , obudowa plastikowa, metalowa śruba