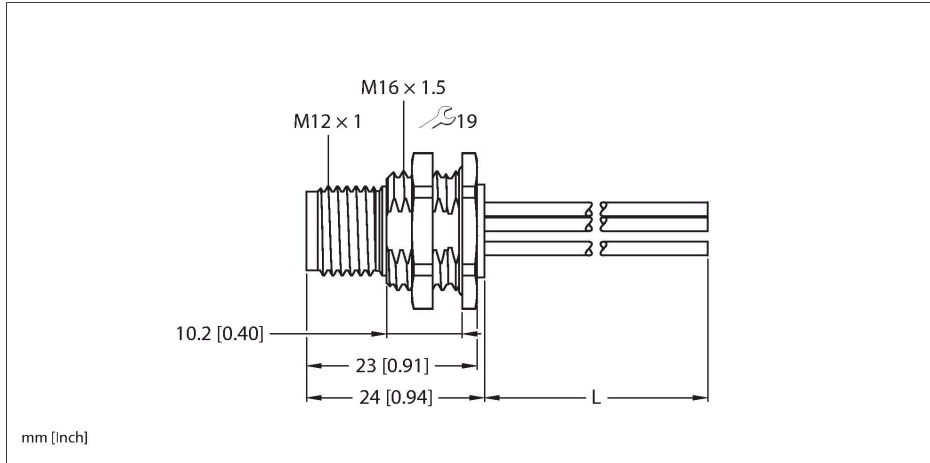


FSFD54PK-1/M16

Kołnierz zasilania M12 – Montaż od tyłu



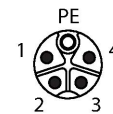
Cechy charakterystyczne



■ M12-Stecker, K-codiert, 4-polig + PE

Przyporządkowanie styków

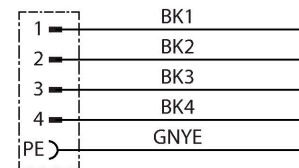
Złącze A



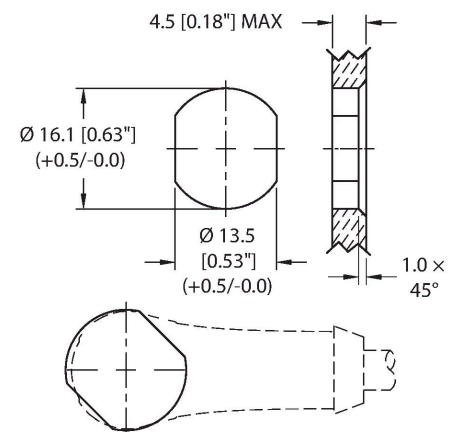
Dane techniczne

Typ	FSFD54PK-1/M16
Nr kat.	100028362
Złącze A	Męskie, M12 × 1, Kodowanie K
Specyfikacja techniczna	zgodnie z IEC 61076-2-111
Liczba styków	4+PE
Styki	mosiądz, CuZn, Złoczone
Materiał wokół styków	Tworzywo sztuczne, PA, Czarny
Flange housing	mosiądz, CuZn, Niklowane
Moment dokręcający	0.4 ... 1 Nm (Należy przestrzegać maks. momentu obrotowego uchwytu!)
Typ montażu	montaż na płycie bazowej
Screw-in thread seal	Pierścień O-ring, tworzywo sztuczne, NBR
Gwint montażowy	M16 x 1,5
Nakrętka/śruba zabezpieczająca	MosiądzCuZnNiklowane
Moment dokręcania kołnierza	2.5...7.3 Nm
Żywotność mechaniczna	> 100 Cykle dopasowania
Stopień zanieczyszczenia	3
Typ ochrony	IP68
	NEMA: 1, 3, 4, 6P
Przewody plecione	
Długość przewodu	1 m, (+ 50 mm lub 4% długości/-0,0, w zależności od tego, która wartość jest większa)
Materiał przewodnika	TC (miedź cynowana)
Izolacja żyły	PCW
Przekrój przewodu	5 × 14 AWG [zbliżony do 2,50 mm ²]
Kolory żył	BK1, BK2, BK3, BK4, GN/YE

schemat obwodu



Otwór przelotowy



Dane techniczne

Właściwości elektryczne w temp. +20 °C

Napięcie nominalne 630 V

Prąd 12 A

Właściwości chemiczne i mechaniczne

Temp. otoczenia (nieruchomy) -40...+85 °C

Certyfikaty Certyfikat cULus

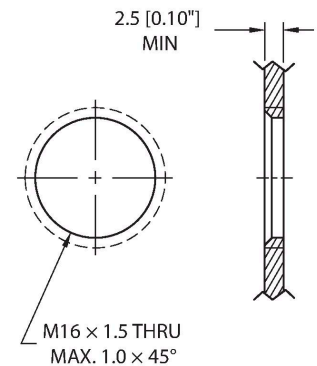
Uwaga

PRZESTROGA: RYZYKO PORAŻENIA PRĄDEM ELEKTRYCZNYM! NIE ODŁĄCZAĆ POD OBCIĄŻENIEM!

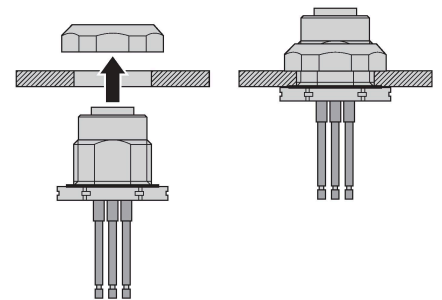
Uwaga

- Zastrzegamy sobie prawo do wprowadzania zmian technicznych bez wcześniejszego powiadomienia.

Otwór gwintowany



Montaż od tyłu



Charakterystyka obniżenia wartości znamionowych

