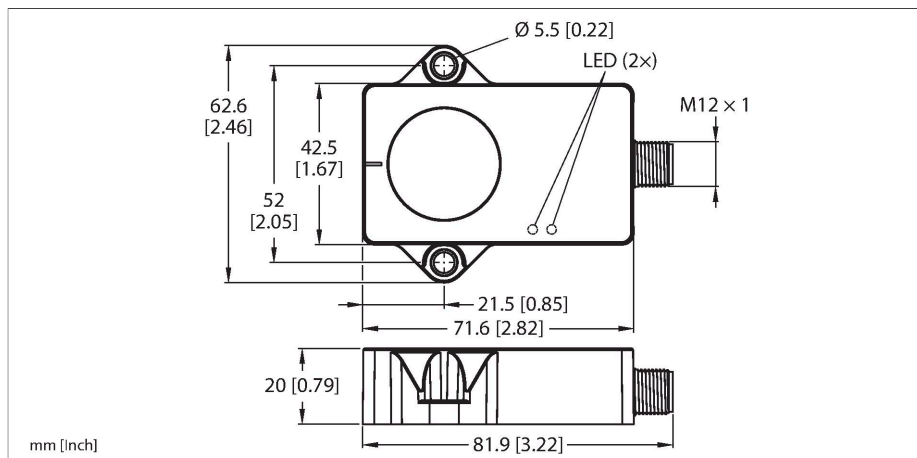


B1NF360V-QR20-IOLX3-H1141

Inklinometr dynamiczny



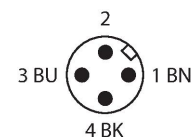
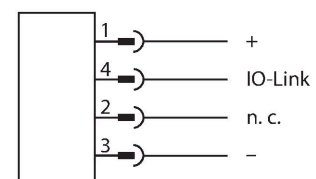
Dane techniczne

Typ	B1NF360V-QR20-IOLX3-H1141
Nr kat.	100020900
Measuring principle	Połączenie żyroskopów i akcelerometrów
Dane ogólne	
Zakres pomiarowy	0...360 °
Liczba osi pomiarowych	1
Dokładność powtarzalności	≤ 0.03 % pełnej skali
Błąd liniowości	≤ 0.15 %
Dryft temperaturowy	≤ ± 0.006 %/K
Rozdzielczość	≤ 0.01 °
Dane elektryczne	
Napięcie zasilania	18...30 V DC
Tętnienie szczytkowe	≤ 10 % U_{ss}
Napięcie testowe izolacji	≤ 0.5 kV
Ochrona przed przerwą w obwodzie/odwrotną polaryzacją	tak
Protokół komunikacyjny	IO-Link
Pobór prądu	< 50 mA
IO-Link	
Communication mode	COM 3 (230.4 kBaud)
Minimum cycle time	1.3 ms
Funkcja styk 4	IO-Link
Dane mechaniczne	
Wykonanie	Prostopadłościenny, QR20
Wymiary	71.6 x 62.6 x 20 mm
Materiał obudowy	Tworzywo sztuczne, Ultem
Połączenie elektryczne	Złącze, M12 x 1

Cechy charakterystyczne

- Prostopadłościenny, tworzywo sztuczne, Ultem
- Wskazanie stanu za pomocą diody LED
- Wykrywanie kąta z użyciem jednej osi o zakresie pomiarowym 360°
- Wykrywanie temperatury od -40 °C do 85 °C
- Wysoki stopień ochrony IP68/IP69K
- Odporność na mgłę solną oraz gwałtowne zmiany temperatury
- 18...30 V DC
- Męskie złącze M12 x 1, 4-stykowe
- Komunikacja za pomocą IO-Link

Schemat podłączenia



Zasada działania

Inklinometry dynamiczne określają kąt z wykorzystaniem zarówno ogniwa pomiarowego przyspieszenia, jak i czujnika żyroskopowego. Wpływ drgań lub zakłóceń spowodowanych przez przyspieszenie jest minimalizowany za pomocą inteligentnego algorytmu fuzji w oparciu o dane przyspieszenia i wartości prędkości obrotu. Dzięki temu czujnik może

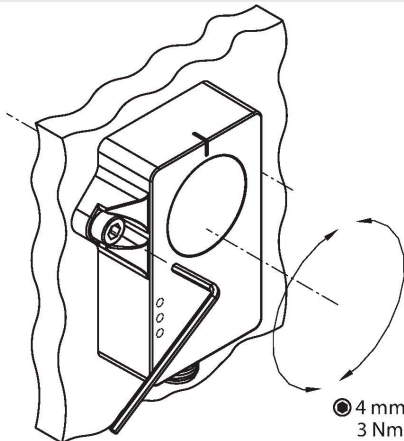
Dane techniczne

Warunki środowiskowe	
Temperatura pracy	-40...+85 °C
Zmiany temperaturowe (EN60068-2-14)	-40... +85 °C; 20 cykli
Odporność na wibracje (EN 60068-2-6)	20 g; 5 h/oś; 3 osie
Odporność na uderzenia (EN 60068-2-27)	200 g; 4 ms, ½ sinusoidy
Stopień ochrony	IP68 IP69K
MTTF	548 rok/lata zgodnie z SN 29500 (Ed. 99) 40 °C
Wskaźnik napięcia zasilania	LED, zielony
Wskaźnik zakresu pomiarowego	LED, żółta

generować wiarygodny sygnał z imponującą precyzją i szybkością, nawet w warunkach ruchu i dużej dynamiki. Zastosowana zasada pomiaru upraszcza montaż i rozruch. Wytrzymałe czujniki umieszcza się stroną z wypełnieniem na płaskiej powierzchni, aby zakryć wypełniacz. Następnie czujniki przykręca się dwiema śrubami. Czujnik może również wykrywać temperaturę, dzięki czemu umożliwia też monitorowanie stanu maszyny.

Instrukcja montażu

Instrukcja montażu / Opis

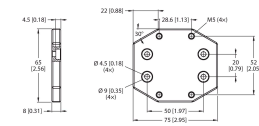


Zastosowana zasada pomiaru upraszcza montaż i oddanie do eksploatacji, między innymi dlatego, że metalowe środowisko nie koliduje z zasadą pomiaru. Zielona dioda LED wskazuje, czy czujnik jest prawidłowo zasilany. Zielona migająca dioda LED wskazuje, że komunikacja IO-Link jest aktywna. Jedna żółta dioda LED na oś pochylania działająca jak wskaźnik pozycji zerowej w celu ułatwienia rozruchu. Świeci stale, gdy pozycja inklinometru znajduje się w obrębie $\pm 0,5^\circ$ wokół punktu środkowego. Dioda LED miga z rosnącą częstotliwością, im bardziej czujnik zbliża się do położenia środkowego.

Akcesoria

AP-Q20L60-QR20

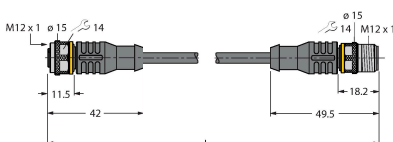
100029224



Płyta adaptera do montażu obudowy QR20 z otworami montażowymi do obudowy Q20L60

Akcesoria

Rysunek wymiarowy	Typ	Nr kat.	
	RKC4T-2-RSC4T/TXL	6625604	



Kabel przedłużający, złącze żeńskie M12, proste, 3-styk. — złącze męskie M12, proste, 3-styk.; długość kabla: 2 m, materiał powłoki: PUR, czarny; aprobaty cULus

Rysunek wymiarowy

Typ

RKC4T-2/TXL

Nr kat.

6625500

Kabel połączeniowy, złącze żeńskie M12, proste, 3-styk., długość kabla: 2 m, materiał powłoki: PUR, czarny; aprobatą cULus

