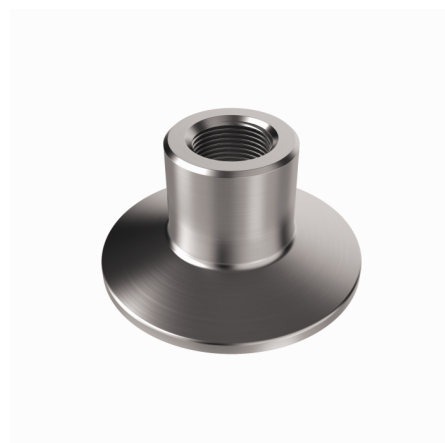
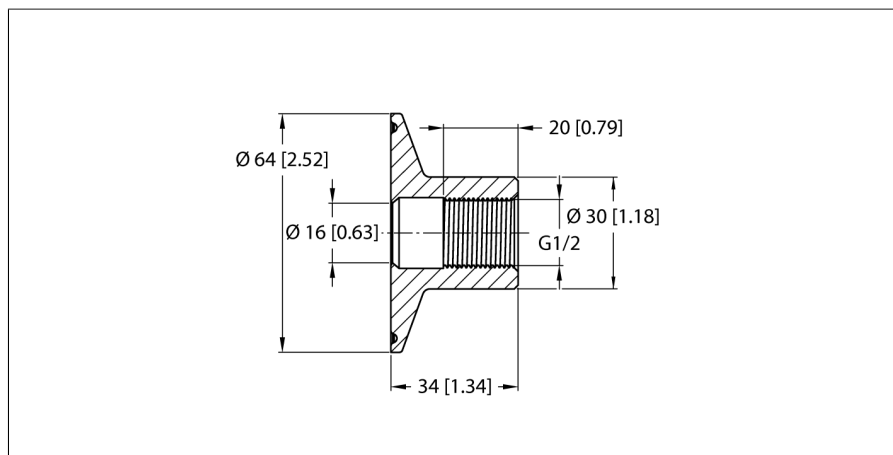


## Akcesoria

### Adaptory procesowe Tri-Clamp

### Do pojemnościowych czujników poziomego granicznego NCLS NCLS-TC50



Typ	NCLS-TC50
Nr kat.	100004436
Miejsce montażu	dowolne
Wytrzymałość ciśnieniowa	10 bar
Temperatura medium	0...+140 °C
Obsługa protokołu CIP/SIP	tak

Testy/aprobata	
Ostrzeżenie	Chronić przed uszkodzeniem mechanicznym

Dane mechaniczne	
Wykonanie	Akcesoria do obudów cylindrycznych gwintowanych
Wymiary	34 x 50.5 x 50.5 mm
Materiał obudowy	Stal nierdzewna, 1.4404 (AISI 316L)
Materiały (kontakt z mediami)	Stal nierdzewna 1.4404 (AISI 316L)
Maks. moment dokręcenia nakrętki obudowy	10 Nm
Podłączenie procesowe	Tri-Clamp 3"
Stopień ochrony	IP67
	Po zamontowaniu

- Adapter zacisków do rur
- Triclamp G1/2", DN50 zgodnie z wymogami normy DIN 32676
- Można używać do czujników poziomego granicznego NCLS
- Adaptory procesowe Triclamp są szczególnie odpowiednie do stosowania w środowiskach aseptycznych, takich jak przemysł farmaceutyczny lub biotechnologiczny.

#### Zasada działania

Koncepcja zacisku do czujników poziomego granicznego z serii NCLS umożliwia standaryzowane pozycjonowanie czujników w określonych punktach systemu, np. w kanale przepływowym lub zbiorniku.

Adapter Triclamp mocuje się do odpowiedniej części na zbiorniku lub rurze. Czujnik jest następnie przykręcany bezpośrednio do adaptera. Uszczelnienie jest zapewnione bez użycia jakichkolwiek pierścieni O-ring na głowicy czujnika, lecz poprzez bezpośrednie wciskanie metalu na PEEK.

Adaptory zacisków są dostępne we wszystkich standardowych kształtach i rozmiarach przemysłowych. Dzięki temu czujniki i adaptory procesowe mogą być łatwo przystosowane do wymagań różnych zastosowań.