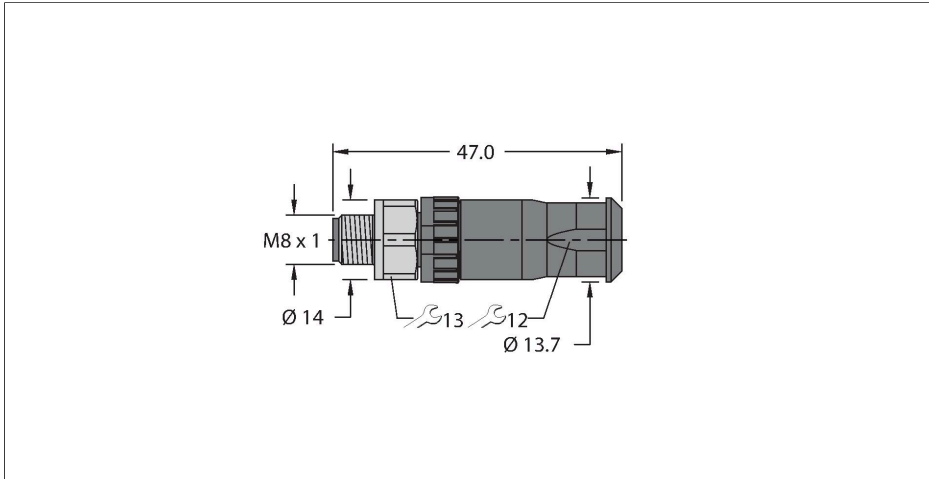


FW-PRSPM0420-SA-S-0406

Złącze rozbieralne

Złącze męskie, M8 × 1 / Ø 8 mm, proste



Dane techniczne

Typ	FW-PRSPM0420-SA-S-0406
Nr kat.	100002295
Złącze A	Męskie, M8 × 1, Prosty
Liczba pinów	4
Styki	CuZn, Złoczone
Materiał wokół styków	Tworzywo sztuczne, PA UL94-V0, Czarny
Uchwyt	Tworzywo sztuczne, PA6 GF, UL 94, Czarny
Nakrętka/śruba	mosiądz, CuZn, Niklowane
Uszczelnienie	Tworzywo sztuczne
Moment dokręcający	0.4 ... 0.4 Nm (Należy przestrzegać maks. momentu obrotowego uchwytu!)
External diameter of the cable	4...6 mm
Przekrój poprzeczny rdzenia/możliwości mocowania	0.14...0.5 mm ²
Tryb połączenia	połączenie zaciskowe/nacinające
Żywotność mechaniczna	> 100 Cykle dopasowania
Typ ochrony	IP67, (skręcone razem)
Właściwości elektryczne w temp. +20 °C	
Napięcie nominalne	50 V _{AC} /60 V _{DC}
Prąd	4 A
Rezystancja izolacji	≥ 10 ⁸ Ω
rezystancja przewodzenia	≤ 3 mΩ

Cechy charakterystyczne



- Kodowanie A
- Metalowy wkręt mocujący
- Terminal zaciskowo-śrubowy
- 4-piny
- Przepust kablowy: 4,0...5,5 mm
- Wielkość zacisku: 0,14...0,5 mm²
- Certyfikat: cULus

Przyporządkowanie styków



Dane techniczne

Właściwości chemiczne i mechaniczne

Stacjonarna	-40...+85 °C
-------------	--------------

Certyfikaty	cULus
-------------	-------