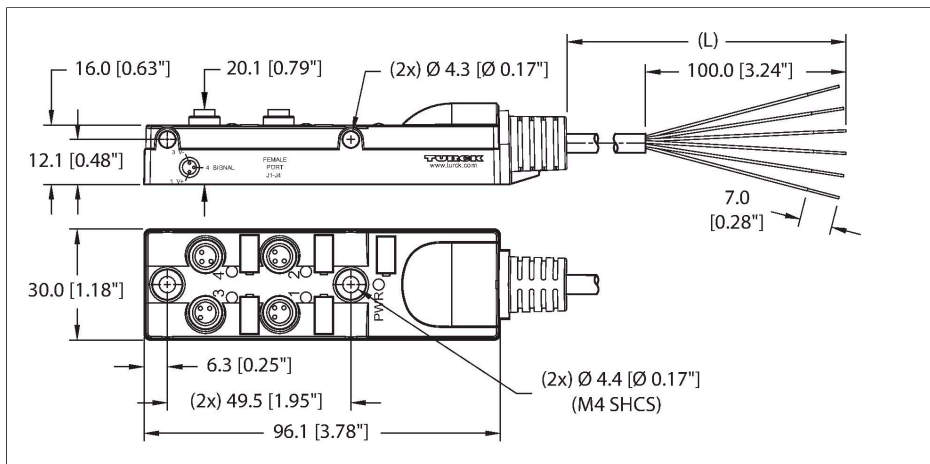


## TB-4M8Z-3-5

Passiver Aktuator-/Sensor-Verteiler, 4-fach – Ø8 mm I/O Steckplatz mit fest angeschlossener Leiding



### Kenmerken

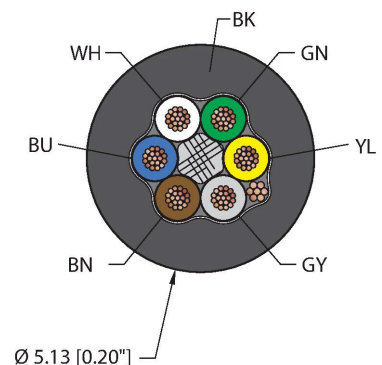


- behuizingsmateriaal: nylon
- kleur behuizing: zwart
- beschermingsgraad IP67
- RoHS-conform
- cULus gelisted
- I/O-steekplaats (aantal polen): 3-polig + PE
- General Purpose Cable
- Black PVC jacket, shielded, 6X24 AWG
- -40 Cold Bend Rating
- Flame Ratings: UL1061, CSA FT1
- Kabellengte: 5,0 meter

### Technische gegevens

<b>Type</b>	TB-4M8Z-3-5
<b>Identnr.</b>	U2-31576
<b>I/O-verdeler</b>	I/O-verdeler, 4-kanalig, met vast aangesloten leiding
<b>Behuizing</b>	kunststof, PA 6 GF30, zwart
<b>I/O-steekplaats</b>	Ø 8 mm, Contraconnector
<b>ontwerpspecificatie</b>	volgens IEC 61076-2-104
<b>Aantal polen</b>	3
<b>Contacten</b>	Messing, CuZn, Verguld
<b>Contactdrager</b>	Kunststof, PA 6 GF15, Zwart
<b>Dichtingsring</b>	O-ring, Kunststof, FKM/FPM
<b>Mechanische levensduur</b>	> 100 Steekcycli
<b>Vervuilinggraad</b>	3
<b>Beschermingsklasse</b>	IP67
	NEMA: 1, 3, 4, 6P
<b>Groepsaansluiting</b>	Zijdelings
<b>Kabel</b>	
<b>Kabel-ident</b>	RF50845
	6
<b>Kabeldiameter</b>	Ø 5.13 mm
<b>Kabellengte</b>	5 m (+ 50 mm of 4% van de lengte / -0,0, afhankelijk van welke waarde groter is)
<b>Kabelmantel</b>	PVC, Zwart
<b>Afscherming</b>	Aluminium/polyester (IN)
<b>Kabeldoorvoergrootte</b>	26 AWG, TC (Tinned Copper)
<b>Aderdiameter</b>	0.044 "
<b>Adermateriaal</b>	?

### Kabeldoorsnede



### Contactconfiguratie

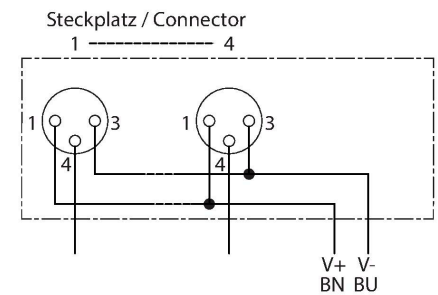
I/O-steekplaats



## Technische gegevens

Aderisolatie	PVC
Aderdoorsnede	6 x 24 AWG [vergelijkbaar met 0,25 mm <sup>2</sup> ]
Draadopbouw	19 x 36 AWG
Aderkleuren	GN, YL, GY, BN, BU, WH
<b>Elektrische eigenschappen bij +20 °C</b>	
Nominale spanning	60 VDC
Stroombelastbaarheid	2 A per signaalcontact, totale stroom 6 A
<b>Mechanische en chemische eigenschappen</b>	
Buigradius (vaste installatie)	≥ 5 x Ø
Buigradius (flexibele inzet)	≥ 15 x Ø
Koude buigsterkte	-40 °C
in rusttoestand	-40 °C...+85 °C
in bewogen toestand	-40 °C...+105 °C
	-20 °C...+105 °C
<b>Certificaat</b>	
Certificaten	UL 2238 CSA C22.2 No. 182.3 CE RoHS
<b>Instructie</b>	
	- Flex-waarden kunnen lager zijn wanneer ze bij extreme temperaturen, bij contact met bepaalde chemicaliën, bij gebruik boven het nominale toerental of bij gebruik onder de nominale buigstraal worden gebruikt.
Instructie	- Wij behouden ons het recht voor, zonder voorafgaande aankondiging technische wijzigingen door te voeren.

## Diagram



**Configuraties**

Steek-plaats/pin	C1/4	C2/4	C3/4	C4/4
M23 flens	1	2	3	4
Kabel	WH	GN	YE	GY

Voeding C1-C4	24V	0V	PE
M23 flens	11	9 + 10	12
Kabel	BN	BU	GNYE

**Levering omvat**

Artikel	Hoeveelheid	Beschrijving
Verdeler	1	Passieve actuator-/sensorverdeler
VS-M12-BK	2	afsluitstop voor M12-contrastekkers
KS9/20	5	beschriftingslabels

**Toebehoren**

Ident.-nr.	Omschrijving	Beschrijving
6900197	CK12-0	Confectioneerbare M23-contraconnector, 12-polig, recht
6931889	CS12-0	Confectioneerbare M23-connector, 12-polig, recht
6931780	CKCM12-11-5/S90	Aansluitkabel, M23-contraconnector, recht, 12-polig, 5m *
6931781	CKCM12-11-10/S90	Aansluitkabel, M23-contraconnector, recht, 12-polig, 10m *
6931885	CKCWM12-11-5/S90	Aansluitkabel, M23-contraconnector, haaks, 12-polig, 5m *
6931886	CKCWM12-11-10/S90	Aansluitkabel, M23-contraconnector, haaks, 12-polig, 10m *
6931782	CSCM-CK-CM12-11-5/S90	Kabelaansluiting, M23-connector, recht op M23-contraconnector, recht, 12-polig, 5m *
6931783	CSCM-CK-CM12-11-10/S90	Kabelaansluiting, M23-connector, recht op M23-contraconnector, recht, 12-polig, 10m *
6931887	CSCM-CK-CWM12-11-5/S90	Kabelaansluiting, M23-connector, recht op M23-contraconnector, haaks, 12-polig, 5m *
6931888	CSCM-CK-CWM12-11-10/S90	Kabelaansluiting, M23-connector, recht op M23-contraconnector, haaks, 12-polig, 10m *
6625616	RKC5T-2-RSC5T/TXL	actuator-/sensorkabel, M12-contraconnector op M12-connector, recht, 5-polig, 2m *
6936055	VS-M12-BK	afsluitstop voor M12-contrastekkers
8015002	KS9/20	beschriftingslabels

\* Andere lengten op aanvraag